

Rapport 2007:87

Arkeologiska efter- och förundersökningar

Två undersökningar i kv Aspen 11

Linköpings stad och kommun
Östergötlands län

Mats Magnusson

Två undersökningar i kv Aspen 11

Innehåll

Sammanfattning	2
Inledning	4
Områdesbeskrivning	4
Syfte	5
Metod och dokumentation	5
Resultat och tolkning	6
Referenser	6
Tekniska uppgifter	7
Bilaga 1. Profilritningar	8

Ö S T E R G Ö T L A N D S L Ä N S M U S E U M
A V D E L N I N G E N F Ö R A R K E O L O G I

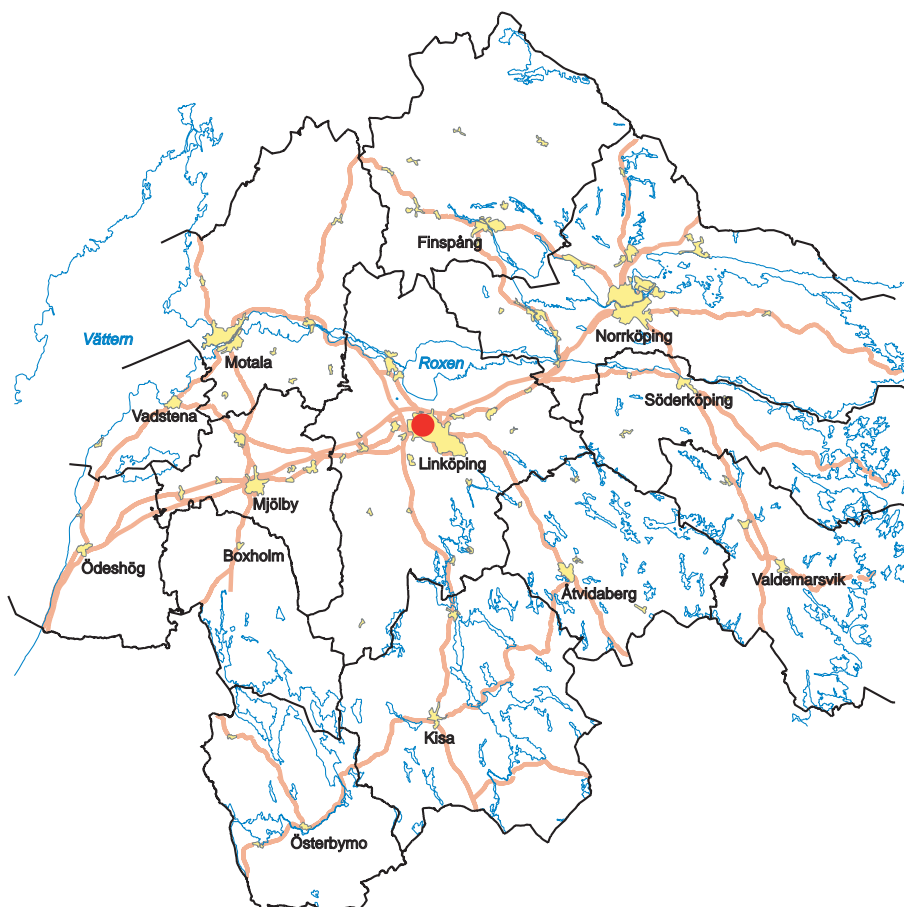
Box 232 • 581 02 Linköping • Tel 013 - 23 03 00 • Fax 013 - 12 90 70
info@ostergotlandslansmuseum.se • www.ostergotlandslansmuseum.se

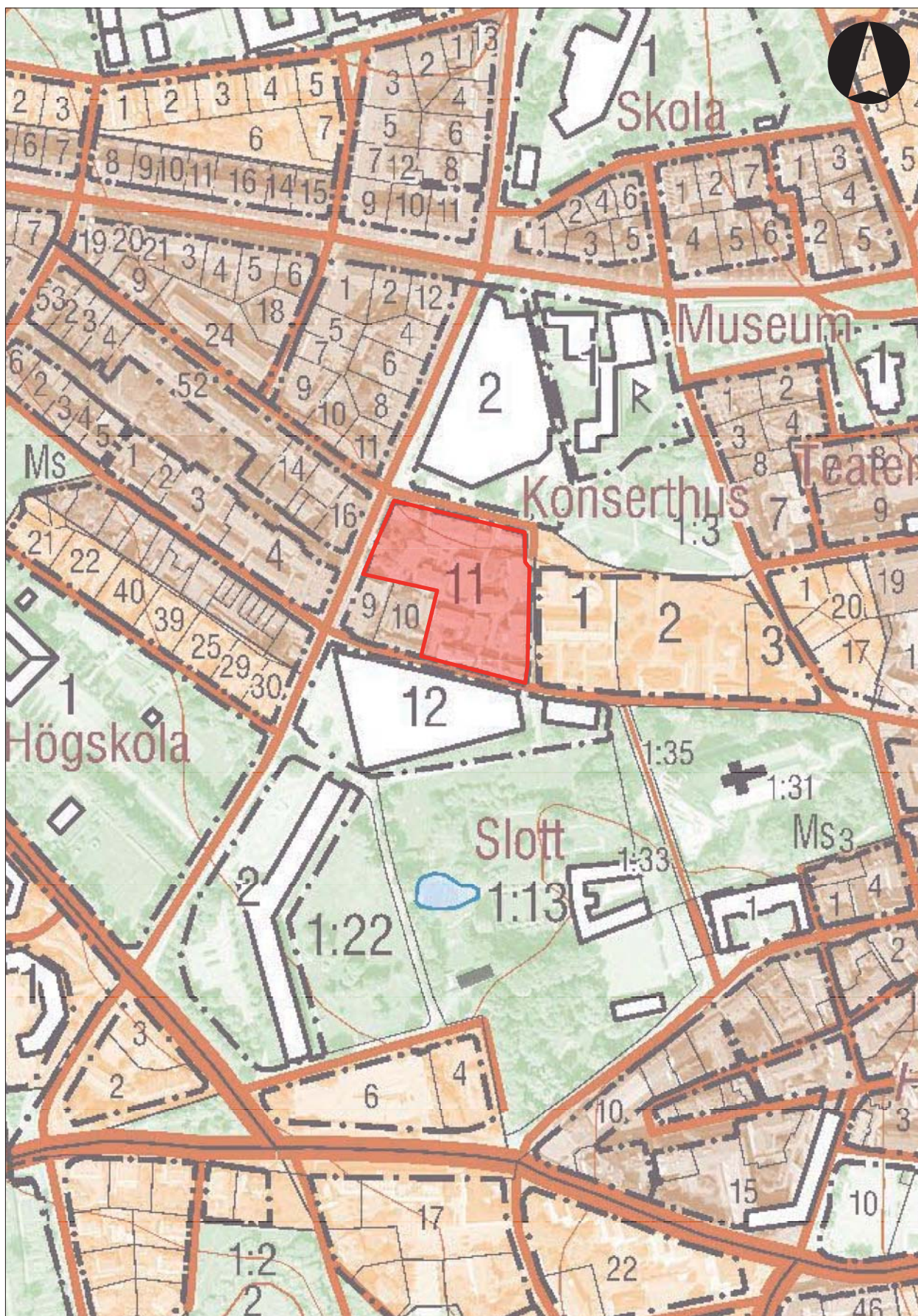
Sammanfattning

Under november 2005 utförde Östergötlands länsmuseum en arkeologisk efterundersökning i kvarteret Aspen 11 i Linköping, där schaktningar för en sopsugsanläggning redan genomförts. Schaktningarna hade utförts utan länsstyrelsens godkännande och utan att någon arkeologisk förundersökning tidigare gjorts. Året efter utfördes en arkeologisk förundersökning i samma kvarter inför reparationer av VA-ledningar och dagvattenbrunnar. Båda arbetena utfördes på uppdrag av AB Stångåstaden.

Under den arkeologiska efterundersökningen framkom kulturlager med tegelkross, kalkbruk, keramik, obrända djurben och en bit kritpipa. Vid förundersökningen framkom inget av arkeologiskt intresse.

Mats Magnusson
antikvarie





Figur 2. Utdrag ur Fastighetskartan med undersökningsområdet markerat. Skala 1:10 000.

Inledning

Östergötlands länsmuseum utförde, under november 2005 och november 2006, en arkeologisk efterundersökning samt förundersökning i kvarteret Aspen 11 i Linköpings stad och kommun.

Efterundersökningen 2005 föranleddes av schaktningar för en sopsugsanläggning in till samtliga byggnader inom kvarteret Aspen 11. Detta genomfördes eftersom sophanteringen inte var godkänd ur arbetarskyddssynpunkt.

Östergötlands länsmuseum upptäckte den 28 oktober 2005 de pågående schaktningarna i kv Aspen. Arbetet stoppades och ärendet anmäldes till länsstyrelsens kulturmiljöenhet eftersom det inte fanns något tillstånd för schaktningsarbeten. Vid denna tidpunkt hade större delen av schaktsträckan redan grävts upp och även till viss del återfyllts. Exploatören kontaktades och hänvisades till länsstyrelsen, där han anmodades att inkomma med en skriftlig ansökan. Efterundersökningen följde sedan efter beslut från Länsstyrelsen i Östergötlands län.

Den arkeologiska förundersökningen 2006 föranleddes av att asfaltsytor inom kv Aspen 11 uppvisade kraftiga sättningar och att man därför behövde utföra justeringar och reparationer av VA-ledningar och dagvattenbrunnar.

Uppdragsgivare var vid båda tillfällena AB Stångåstaden vilka även svarade för de arkeologiska kostnaderna. Ansvarig för förundersökningen var antikvarie

Viktoria Björkhager och ansvarig för utformningen av rapporten var undertecknad. Vid efterundersökningen deltog även antikvarie Petter Nyberg. Sammanlagt omfattade den arkeologiska efterundersökningen 17 timmars arbete i fält och förundersökningen 1 timme arbete i fält.

Områdesbeskrivning

Undersökningsområdet ligger inom den del av medeltidsstaden där byggnader kopplade till domkyrkan och stiftet var belägna. I en halvcirkel norr, väster och söder om domkyrkan har residensgårdar för kyrkans funktionärer varit placerade (Tagesson 2002). Vissa av dessa gårdar kan ännu ses i form av bevarade medeltida stenbyggnader och källare.

Vid undersökningar i Rosengången, mellan biskopsgården och kapitelhuset, påträffades grunder efter minst tre olika byggnader. Keramik från denna och tidigare undersökningar visar på aktiviteter i området från 1200-talet och framåt. Även enstaka äldre skärvor av importerat svartgods, s k östersjökeramik har påträffats (Feldt 2003).

Flera medeltida byggnadslämningar har undersökts på platsen för den nuvarande biskopsgården, dessa har kopplats samman med den medeltida gård, Bredgården, som ska ha legat på platsen redan på 1200-talet (Feldt 2005 och muntligen). Ytterligare byggnader



Figur 3. Foto från Domkyrkans torn över Linköping med kv Aspen markerat (Foto A-C Feldt, ÖLM).

av medeltida karaktär har framkommit söder om den gamla gymnastiksalen i form av syllstenar och brända syllstockar som bedömdes vara medeltida (Björkhager i manus).

Det aktuella området ligger inom Linköpings medeltida stadsområde (RAÄ 153). Inför uppförandet av den befintliga bebyggelsen i kvarteren Aspen och Arbetaren utfördes en arkeologisk förundersökning, av Östergötlands länsmuseum, i form av sökschakt 1974. Vid undersökningen påträffades raseringslager i form av tegel, djurben, kalkbruk och kol. Fynden utgjordes av delar av kritpipor och brunt glaserat lergods som kan placeras i 1600- eller 1700-tal. I toppen av raseringslagret påträffades även ett profilerat kalkstensfragment som dateras till medeltid och har utgjort en del av en pelare som skulle kunna härstamma från en medeltida byggnad såsom exempelvis domkyrkan (Magnusson 1974).

Syfte

Syftet med den arkeologiska efter- och förundersökningen var att fastställa i vilken omfattning som fast fornlämning hade berörts av och kunde komma att beröras av arbetet samt att dokumentera eventuella

kvarliggande delar av fornlämning. Efter- och förundersökningens resultat skulle ligga till grund för länsstyrelsens fortsatta bedömningar i ärendet.

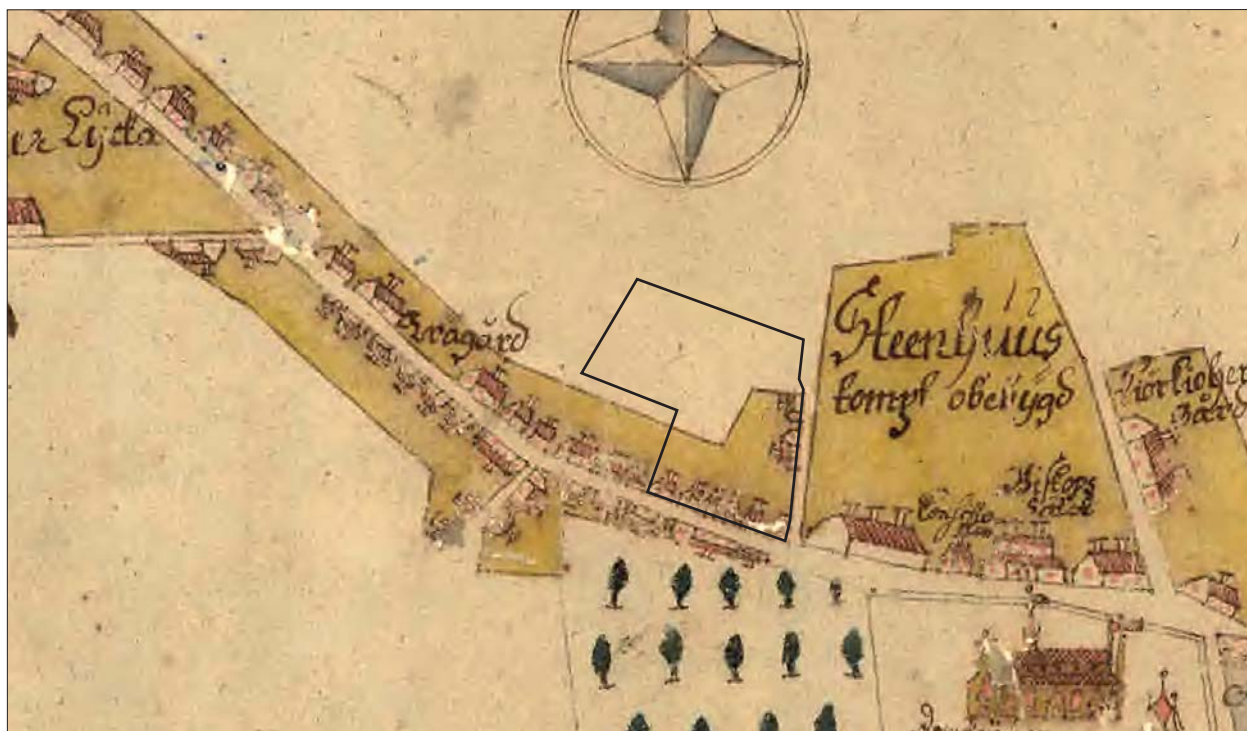
Till de arkeologiska undersökningarna knöts följande frågeställningar:

- Hur omfattande var kulturlagren inom det aktuella schaktområdet?
- Utgjordes lagren av eftermedeltida raseringslager eller fanns det även lager med medeltida eller äldre ursprung?
- Fanns det konstruktioner i form av bebyggelse-lämningar, brunnar eller dylikt?

Metod och dokumentation

Den arkeologiska efterundersökningen utfördes i form av dokumentation och uppmätning av profiler och lager. De schakt som redan lagts igen togs upp igen utmed utvalda partier för att konstatera om det fanns kulturlager eller anläggningar i schakten.

Den arkeologiska förundersökningen utfördes genom schaktövervakning. Dokumentationsmaterial för de båda undersökningarna förvaras på Östergötlands länsmuseum.



Figur 4. Utdrag ur Geometrisk karta över Linköping 1733, med undersökningsområdet markerat.

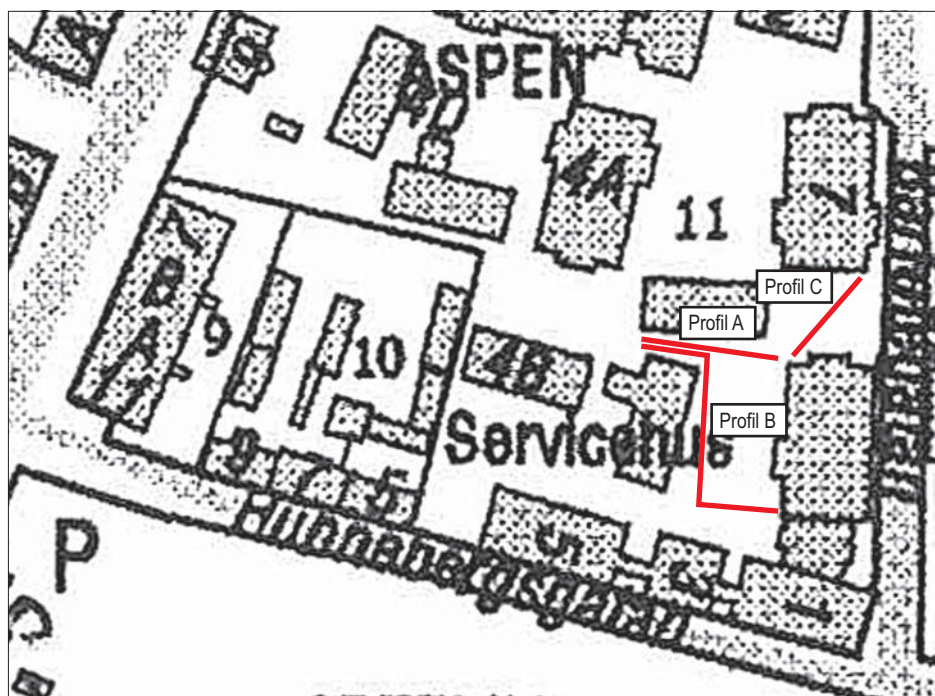
Resultat och tolkning

Vid den arkeologiska efterundersökningen kunde det konstateras att de icke sanktionerade schaktningarna delvis hade gått igenom kulturlager som genom fynd kunde dateras till 1600-1800-talen. Kulturlagren inom det aktuella undersökningsområdet var varierande i tjocklek, mellan 0,20-0,70 m. De odlingslager som låg långt ner i schakten kan möjligtvis kopplas till medeltiden medan lagren däröver som innehöll tegelkross, keramikfragment etc är eftermedeltida. Förutom stenbeläggningar, som kan dateras till nyare tid och därmed eventuellt kopplas samman med de byggnader som kan ses på figur 4, framkom inga andra bebyggelselämningar. Inget övrigt av arkeologiskt intresse framkom.

Den arkeologiska förundersökningen frambragte inget av arkeologiskt intresse. Östergötlands länsmuseum ansåg att arbetet med reparationer av VA-ledningar och dagvattenbrunnar kunde utföras som planerat.

Referenser

- Björkhager V. 1995. *Gamla Gymnastikhuset*. Arkeologisk förundersökning, kv. Artemis 11, Linköping, rapportmanus, Östergötlands länsmuseum.
- Feldt A-C. 2003. *Medeltida murar mellan biskopsgård och domkapitel*. Arkeologisk förundersökning, Rosengången, RAÄ 153, Linköping, Arbetsmaterial och rapportmanus, Östergötlands länsmuseum.
- Feldt A-C. 2005. *Biskopsgårdens medeltida källare - inför ombyggnad av en uteplats*. Arkeologisk förundersökning, Kv Aposteln 2, RAÄ 149, Linköpings stad och kommun, Östergötlands län. Rapport 2005:77, Östergötlands länsmuseum.
- Magnusson G. 1974. *Rapport angående arkeologisk provundersökning i kv Arbetaren och Aspen, Linköping*. Arkivhandling, Östergötlands länsmuseum.
- Tagesson G. 2002. *Biskop och Stad – aspekter av urbanisering och sociala rum i medeltidens Linköping*. Lund Studies in Medieval Archaeology 30. Stockholm.



Figur 5. Utdrag ur Adresskarta över Linköping, med efterundersökningschakten markerade.

Tekniska uppgifter

Kvarter	Aspen 11
Stad	Linköping
Kommun	Linköping
Län och landskap	Östergötland

Ekonomiska kartans blad	085 57 (8F 5h Linköping)
Koordinater	X 6476670-6476540, Y 1488770-1488890
Koordinatsystem	RT90 2,5 gon V

Typ av undersökning	Arkeologisk efter- och förundersökning
Länsstyrelsens dnr	431-15970-05 och 431-15683-06
Länsstyrelsens handläggare	Carin Claréus
Länsstyrelsens beslut	2005-11-24 och 2006-09-08
ÖLM dnr	586/05 och 345/06
ÖLM projektnr	530406 och 530528

Uppdragsgivare	AB Stångåstaden
Kostnadsansvarig	AB Stångåstaden

Projektledare	Viktoria Björkhager
Personal	Petter Nyberg
Rapportarbete	Mats Magnusson

Fältarbetstid	Totalt 18 timmar
---------------	------------------

Fynd	Tillvaratogs ej
Foto	Nej
Analyser	Nej

Grafik	-
Renritning	Johan Levin
Grafisk form	Lasse Norr

Dokumentationsmaterialet förvaras på Östergötlands länsmuseum.

Ur allmänt kartmaterial	© Lantmäteriverket dnr 507-99-499
ISSN 1403-9273	Rapport 2007:87 © Östergötlands länsmuseum

Bilaga 1. Profiliritningar

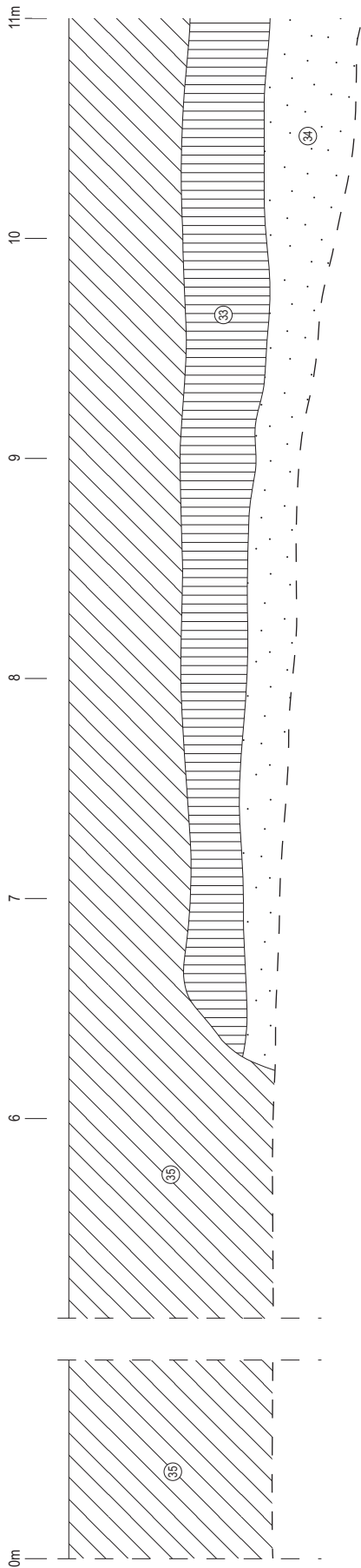
Då ritningarna är förminskade är skalan ca 1:30.

Lagerbeskrivning:

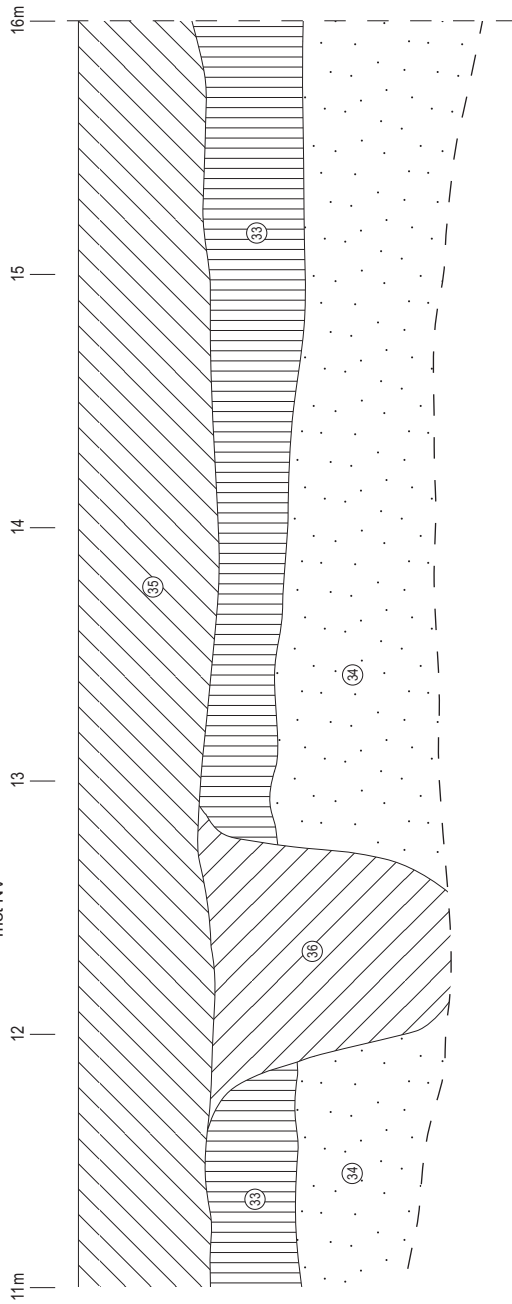
- 1 Asfalt.
- 2 Gruslager, bärlager.
- 3 Kulturlager. Svart, sotigt, sandigt med inslag av grus. Fynd av tegelkross, spik och kakelugnsfragment.
- 4 Gatsten med underliggande sättsand.
- 5 Gruslager.
- 6 Kulturlager. Brunt, humöst med grus och tegelkross (inte så sotigt som 3 men i övrigt samma innehåll).
- 7 Stenläggning blandad med tegelbitar.
- 8 Samma som 6.
- 9 Sandlager.
- 10 Odlingslager. Brunt, sandigt och humöst.
- 11 Gul sand.
- 12 Raserings-/uppbyggnadslager med kalkbruk och tegelkross.
- 13 Kulturlager. Brunt med grus, tegelkross, kol och ben.
- 14 Kalkbrukslager.
- 15 Kulturlager. Grått, sandigt, något grusigt med inslag av tegelbitar.
- 16 Stenläggning som övergår i ett kalkbrukslager.
- 17 Tegellager.
- 18 Kulturlager. Grått, sandigt och grusigt med fynd av tegel och keramik (BII:4).
- 19 Kulturlager. Gråbrunt, något grusigt med fynd av ben, keramik, tegelkross och kalkbruk.
- 20 Kulturlager. Sotigt, homogent med kolbitar, ben, kalkbruk och enstaka tegelbitar.
- 21 Sandlager. Samma som 9.
- 22 Gatsten och bärlager.
- 23 Kulturlager. Sotigt med enstaka ben, keramik och kolbitar. Sotigheten skiftar något utmed sträckan såväl som från topp till botten av lager.
- 24 Odlingslager. Brunt, homogent och poröst.
- 25 Brungult sandlager.
- 26 Lins med tegelkross.
- 27 Vid 26 ändras lagret till att innehålla kolbitar och linser av kol och sot.
- 28 Sand.
- 29 Raseringsmassor av främst kalkbruk, lite tegel, mindre stenar i ett ljusgrått kulturlager.
- 30 Infiltrering.
- 31 Gulbrun sand.
- 32 Omrört kulturlager med inslag av ben, småsten, grus, kolbitar och sand.
- 33 Kulturlager. Brunt, något sotigt, sandigt, humöst med inblandning av lera. Fynd av tegelkross, kol och enstaka bitar kalkbruk.
- 34 Gul sand (bottengrunden).
- 35 Bärlager av grus.
- 36 Kulturlager. Gråbrunt blandat med sandlinser till en "tigerkaka".

Dnr 586/05:1

Profil C
mot NV



Profil C
mot NV



Kv Aspen 11

Linköpings stad och kommun, Ög

RAÅ 153

Profilirning

Skala 1:20

Dnr 586/05

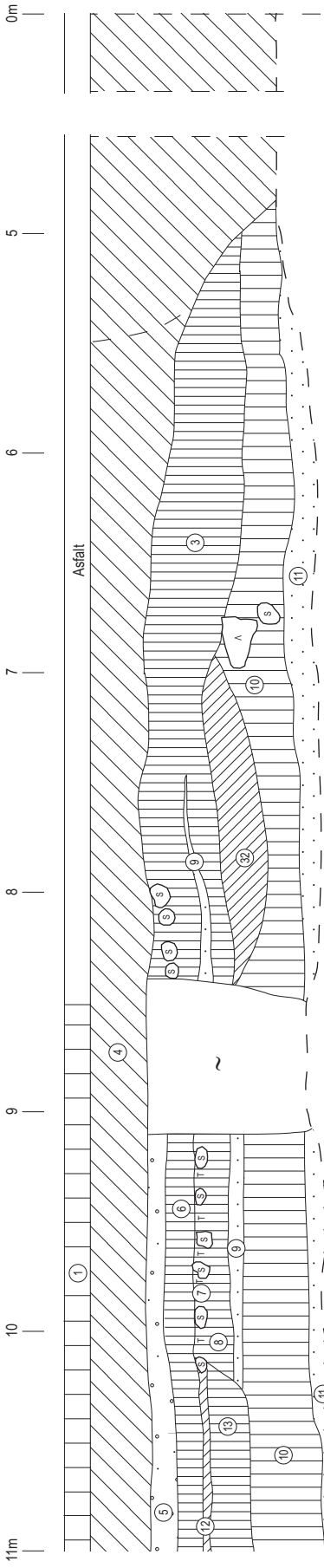
2005-12-09 Viktoria Björkhafer

Renritning Johan Levin

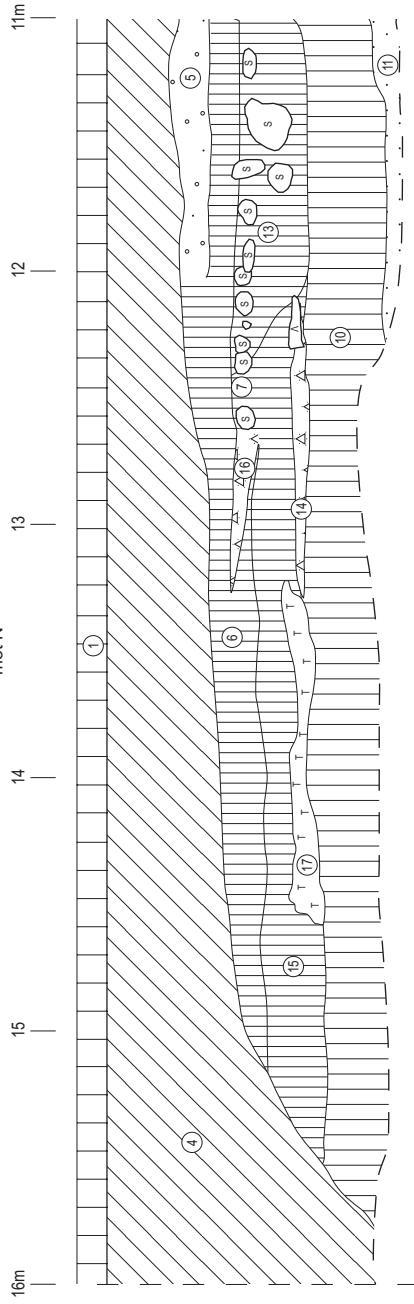


Dnr 586/05.2

Profil A
mot N



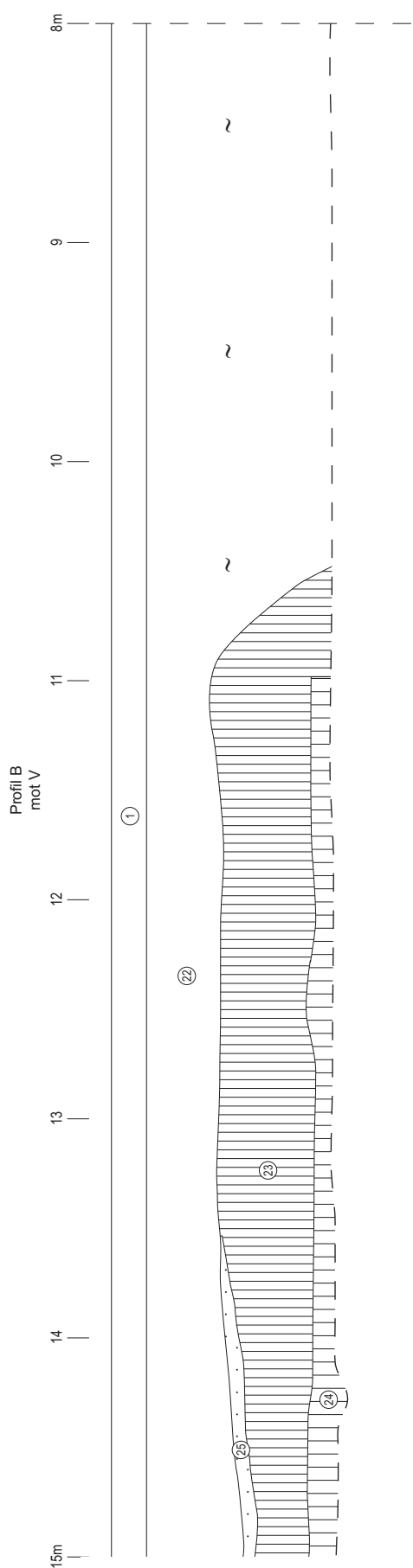
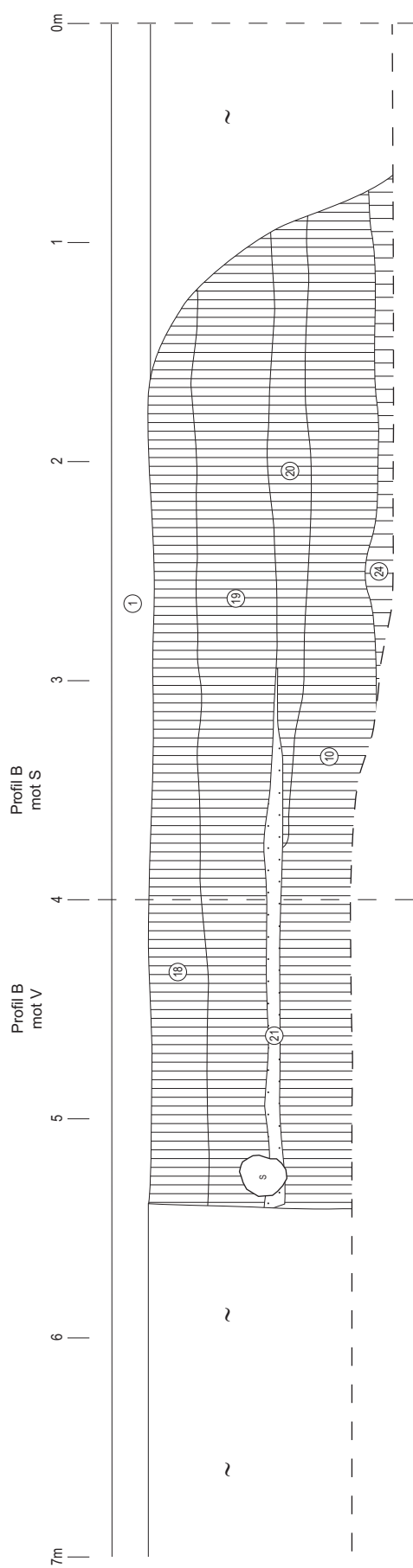
Profil A
mot N



Kv Aspen 11
Linköpings stad och kommun, Ög
RAÅ 153
Profilirning
Skala 1:20
Dnr 586/05
2005-12-05 Viktoria Björkhager
Renritning Johan Levin



Dnr 586/05:3



Kv Aspen 11

Linköpings stad och kommun, Ög

RAÅ 153

Profilirning

Skala 1:20

Dnr 586/05

2005-12-05 Viktoria Björkhager

Renritning Johan Levin

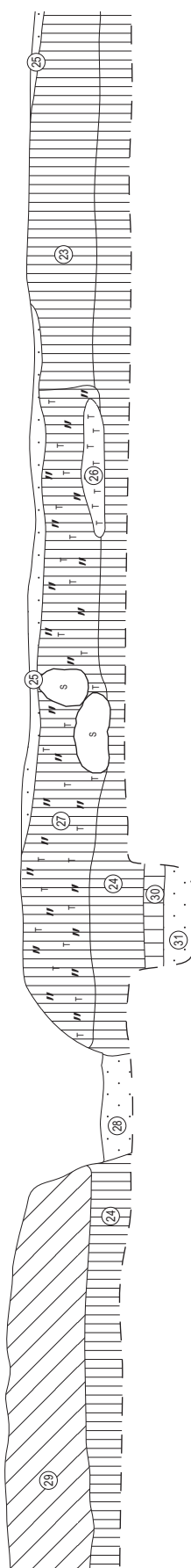
Dnr 586/05.4

Profil B
mot V



①

②②

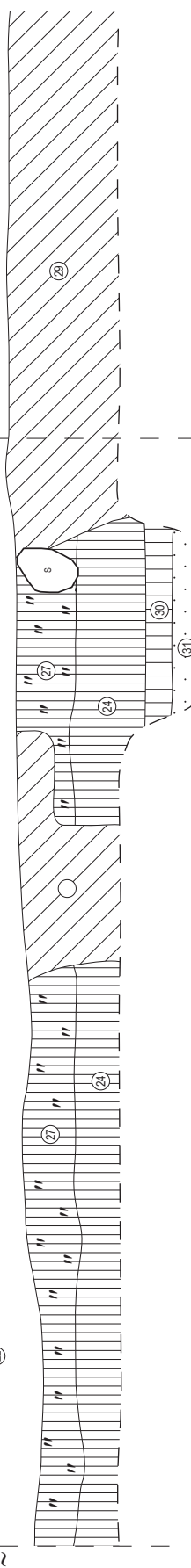


Profil B
mot S



①

②②



Kv Aspen 11

Linköpings stad och kommun, Ög

RAÅ 153

Profirritning

Skala 1:20

Dnr 586/05

2005-12/05 Viktoria Björkhager

Renritning Johan Levin





Under november 2005 utförde Östergötlands länsmuseum en arkeologisk efterundersökning i kvarteret Aspen 11 i Linköping, där schaktningar för en sopsugsanläggning redan genomförts. Arbetet hade utförts utan länsstyrelsens godkännande och utan att någon arkeologisk förundersökning gjorts. Året efter utfördes en arkeologisk förundersökning i samma kvarter inför reparationer av VA-ledningar och dagvattenbrunnar.

Under den arkeologiska efterundersökningen framkom kultur-lager med tegelkross, kalkbruk, keramik, obrända djurben och en bit kritpipa. Vid förundersökningen framkom inget av arkeologiskt intresse.