

Rapport 2011:97

Arkeologisk utredning, etapp 2

Ombyggnation av riksväg 35

Sydöst om Linköping intill RV 35
Linköpings stad, Vårdsbergs, Landeryd och Bankekinds socknar
Linköpings kommun
Östergötlands län

Petter Nyberg



Ö S T E R G Ö T L A N D S M U S E U M
A V D E L N I N G E N F Ö R A R K E O L O G I

Ombyggnation av riksväg 35

Innehåll

Sammanfattning	2
Inledning	4
Områdesbeskrivning	4
Syfte	14
Metod och dokumentation	14
Resultat	14
Åtgärdsförslag	15
Referenser	16
Tekniska uppgifter	17
Bilaga 1. Schaktplaner	18
Bilaga 2. Schaktbeskrivningar	29
Bilaga 3. Anläggningslista	34
Bilaga 4. Fynd	38

Omslagsbild: Foto taget av Vårdsberg kyrka från Objekt V. Mot NÖ. Foto: Petter Nyberg (ÖM).

Ö S T E R G Ö T L A N D S M U S E U M
A V D E L N I N G E N F Ö R A R K E O L O G I

Box 232 • 581 02 Linköping • Tel 013 - 23 03 00 • Fax 013 - 12 90 70
info@ostergotlandsmuseum.se • www.ostergotlandsmuseum.se

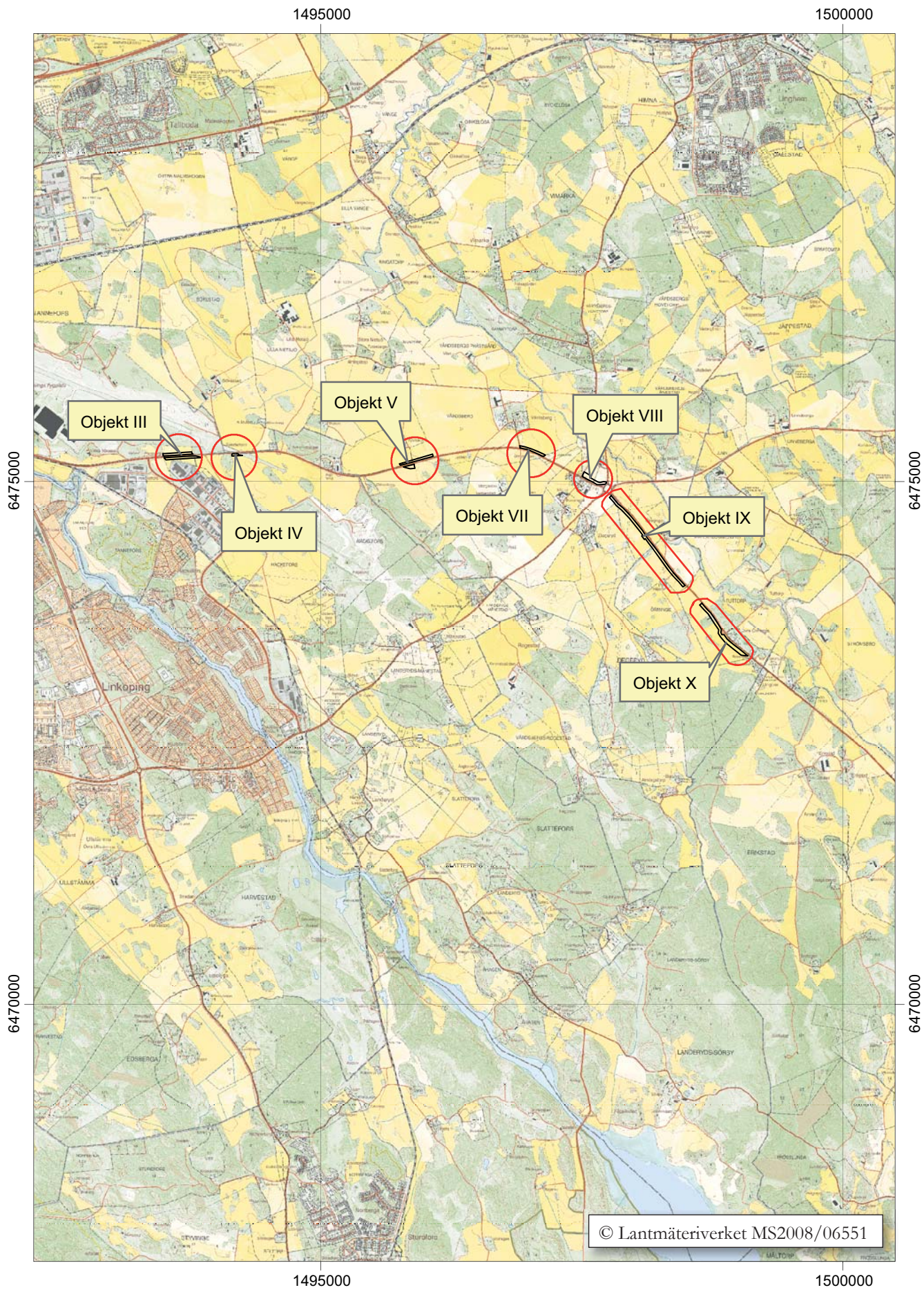
Sammanfattning

Östergötlands museum utförde i november 2011 en arkeologisk utredning, etapp 2, inför ombyggnation av riksväg 35 sydöst om Linköping. Den arkeologiska utredningen, etapp 2, berörde totalt sju arkeologiska objekt (Objekt III, IV, V, VII, VIII, IX, X) som hade bedömts som presumtiva boplatsslägen respektive grav-/boplatsslägen vid en tidigare utförd arkeologisk utredning, etapp 1. Vid objekten utfördes sökschaktsgrävning.

Vid tre av objekten påträffades lämningar av boplatsskikt (Objekt III, VII, X). Vid dessa objekt föreslår Östergötlands museum att en arkeologisk förundersökning genomförs innan eventuell exploatering. Vid de övriga objekten påträffades inget av arkeologiskt intresse. Vid dessa objekt föreslår Östergötlands museum att inga ytterligare arkeologiska åtgärder är nödvändiga.

Petter Nyberg
antikvarie





Figur 2. Utdrag ur digitala Fastighetskartan med de skilda objekten markerade. Skala 1:50 000

Inledning

Den arkeologiska utredningen, etapp 2, utfördes med anledning av ombyggnation av riksväg 35. Östergötlands länsmuseum genomförde en arkeologisk utredning, etapp 1, år 2010 (Svarar & Persson 2011). Med hänvisning till resultatet av denna utredning inkom Trafikverket med en tillståndsansökan enligt kulturminneslagen (1988:950). Det område som var aktuellt för den arkeologiska utredningen, etapp 2, är beläget i åker- och skogsmark intill nuvarande riksväg 35 sydöst om Linköping. Platserna som var aktuella för utredning, etapp 2, var Objekt III, Objekt IV, Objekt V, Objekt VII, Objekt VIII, Objekt IX och Objekt X.

Ombyggnationen av riksväg 35 berör endast delar av de ovan uppräknade objekten. Den totala ytan för den arkeologiska utredningen, etapp 2, beräknades vid upprättandet av undersökningsplanen till 81 264 m². Efter samtal med projektledare Lisa Herland tillkom

dock mindre ytor vid Objekt V och Objekt IX. Den totala ytan för den arkeologiska utredningen, etapp 2, blev således 82 135 m².

Uppdragsgivare är Trafikverket vilka även stod för de arkeologiska kostnaderna.

Områdesbeskrivning

Vid den tidigare utförda arkeologiska utredningen, etapp 1, (Svarar & Persson 2011) gjorde Östergötlands länsmuseum bedömningen att 43 lokaler (15 RAÄ-nr, 16 ÖLM-nr och 12 utredningsobjekt) inom utredningssträckan bör omfattas av vidare åtgärder i de fall en eventuell exploatering medför intrång. Den nu aktuella utredningen berörde 7 av de 12 utredningsobjekten. I samtliga fall berördes dock endast delar av dessa sju objekt.

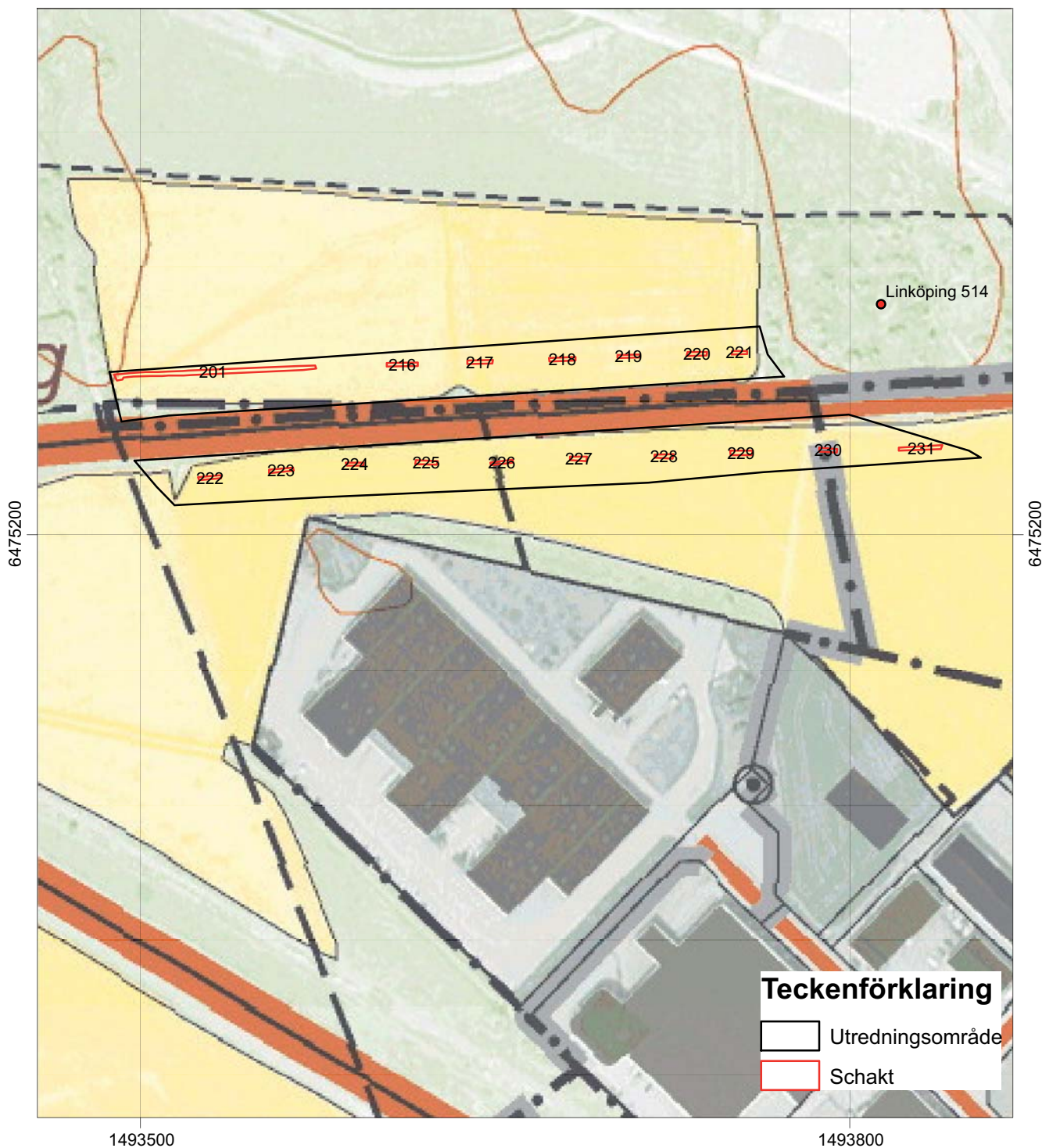


Figur 3. Foto taget vid Objekt X mot SÖ. Vy över området med där schakt 570 gründes. Foto Petter Nyberg, ÖM

Objekt III

Boplatsläge, ca 400 x 80-135 m (Ö-V) beläget i svagt Ö- och SÖ-sluttande åkermark väster om en skålgrops-lokal (ÖLM 4). Objektets norra del utgörs av tidigare "inventeringsområde 5", UV Öst 2003, där skärersten har iakttagits i åkermarken. Området skärs av riksvägen (Ö-V). Den nu aktuella arkeologiska utredningen, etapp

2, berörde ett område 20 meter från väggkant på båda sidor om riksvägen. Storleken på området inom Objekt III som berördes av den nu aktuella arkeologiska utredningen, etapp 2, var norr om riksvägen 5 788 m² stor, medan utredningsområdet söder om riksvägen berörde en 7 009 m² stor yta .



Figur 4. Objekt III med schakten inlagda. Skala 1:2 500.

Objekt IV

Grav- och boplatsläge, ca 195 x 85 m (Ö-V) beläget i svagt Ö- och ÖÖ-sluttande åkermark, öster om ett markant bergsimpediment innehållande stensättningar (RAÅ 95:1-3, Landeryd sn). Den nu aktuella arkeologiska utredningen, etapp 2, berörde en 1 426 m² stor yta, 20 meter från väggkant på södra sidan om riksvägen.

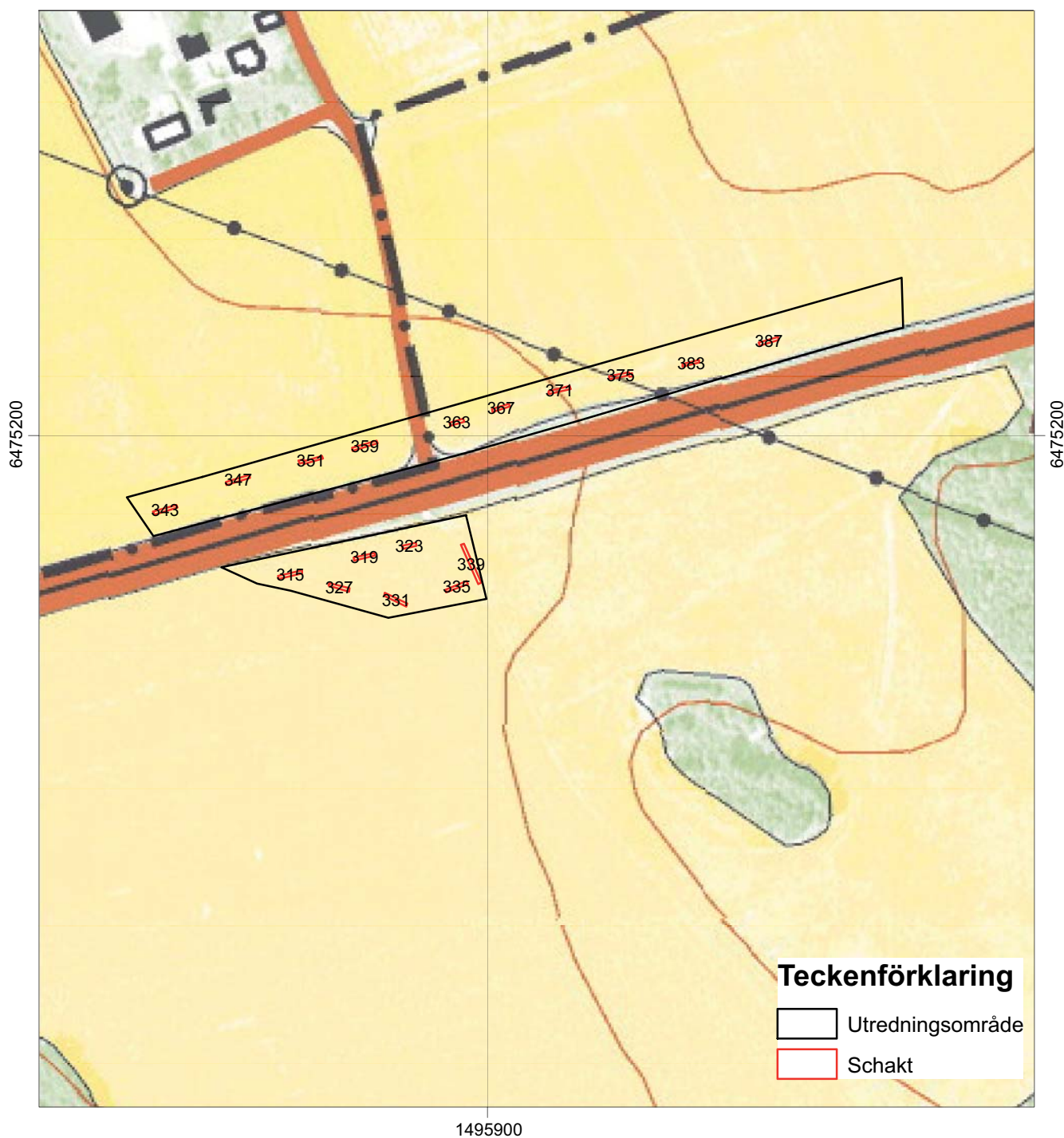


Figur 5. Objekt IV med schakten inlagda. Skala 1:2 500.

Objekt V

Boplatsläge, ca 340 x 200 m (ÖNÖ-VSV) beläget på en mindre förhöjning samt S-, SV- och SÖ-sluttningar i åkermark. Området skärs av riksvägen (ÖNÖ-VSV). Den nu aktuella arkeologiska utredningen, etapp 2, berörde en yta om ca 100 meters längd och 35 meters bredd på södra sidan om riksvägen samt ett område 25 meter från

väggkant på den norra sidan om riksvägen. Ytan inom Objekt V som berördes av den nu aktuella arkeologiska utredningen, etapp 2, var norr om riksvägen 6 477 m² stor, medan utredningsområdet söder om riksvägen berörde en 2 607 m² stor yta.

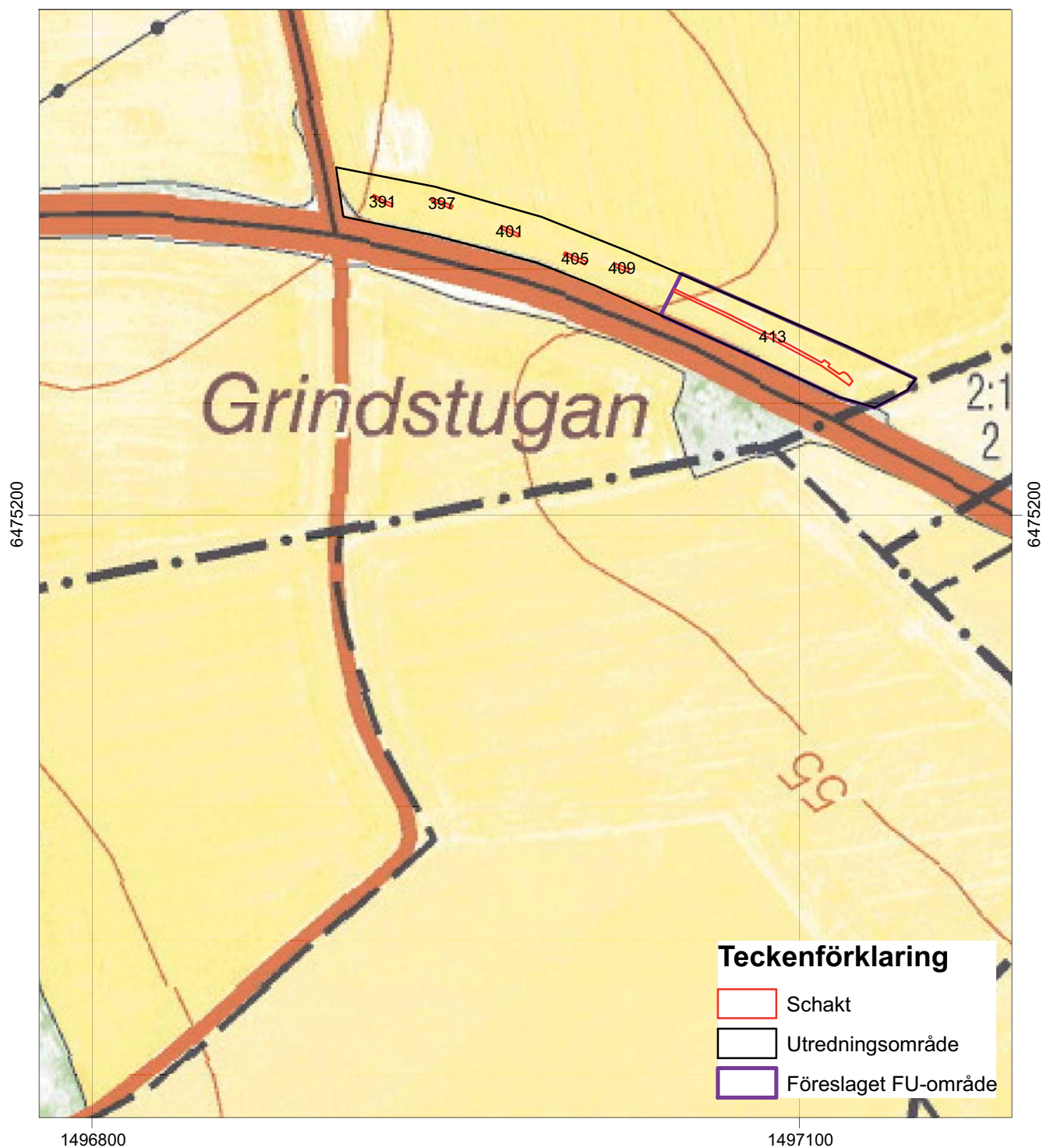


Figur 6. Objekt V med schakten inlagda. Skala 1:2 500.

Objekt VII

Boplatsläge, ca 340 x 145 m (VNV-ÖSÖ) beläget på krön samt NÖ- och Ö-sluttningar av mindre förhöjningar i åkermark. I områdets SÖ del har den sentida lägenheten Grindstugan legat. Området skärs av riksvägen (VNV-ÖSÖ). Ett idag överodlat parti av den äldre landsvägssträckningen har utgått från områdets SÖ del (ÖLM

13). Den nu aktuella arkeologiska utredningen, etapp 2, berörde ett område 20 meter från väggkant på norra sidan om riksvägen. Ytan inom Objekt VII som berördes av den nu aktuella arkeologiska utredningen, etapp 2, var 4 975 m² stor.

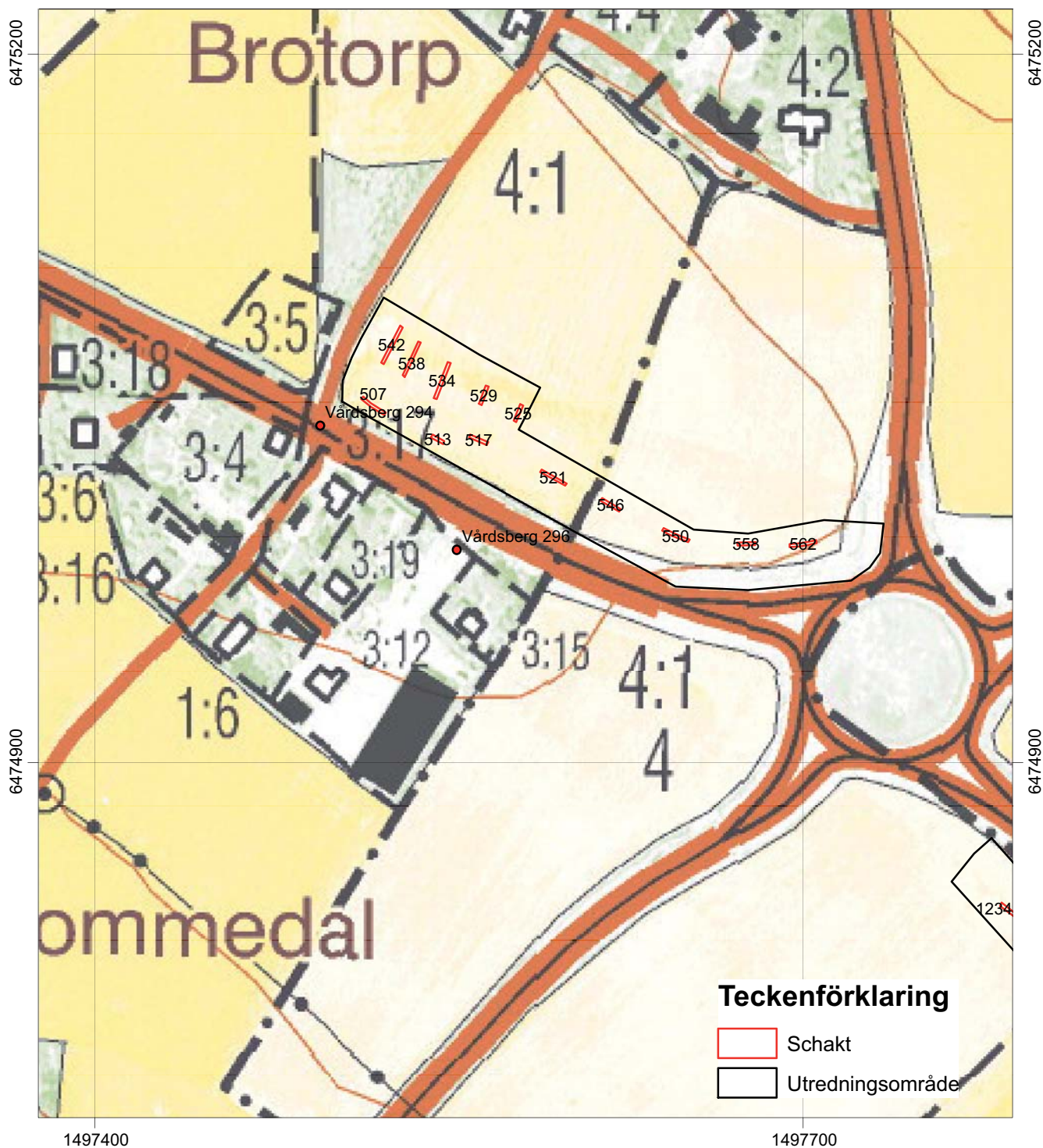


Figur 7. Objekt VII med schakten inlagda. Skala 1:2 500.

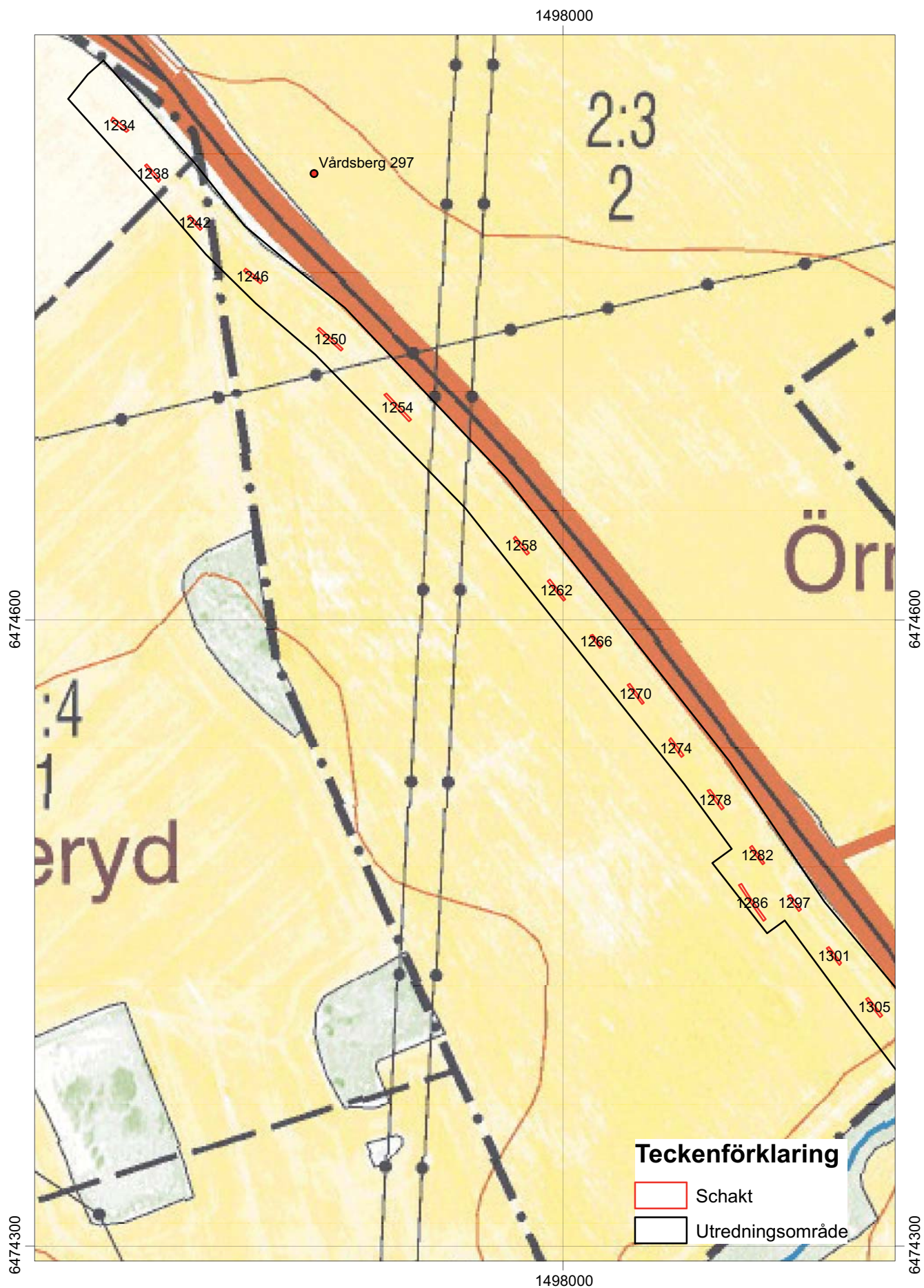
Objekt VIII

Boplatsläge, ca 170-290 x 90-240 m (NNÖ-SSV) beläget på krön och svaga S- och SV-sluttningar i åkermark, öster om f d Vårdsbergskorset och en ungefärlig fyndplats för skafthålsyx (ÖLM 14). Området beläget N-NV-V om en rondell och skärs av vägar i östra och södra delen. Vid den nu aktuella arkeologiska utredningen, etapp 2, berördes

en yta om 70 meters längd och 45 meters bredd inom den västra delen av Objekt VIII och på den östra delen närmast Vårdsbergskorset kom ett område 20 meter från vägkant att utredas. Ytan inom Objekt VIII som berördes av den nu aktuella arkeologiska utredningen, etapp 2, var 7 781 m² stor.



Figur 8. Objekt VIII med schakten inlagda. Skala 1:2 500.

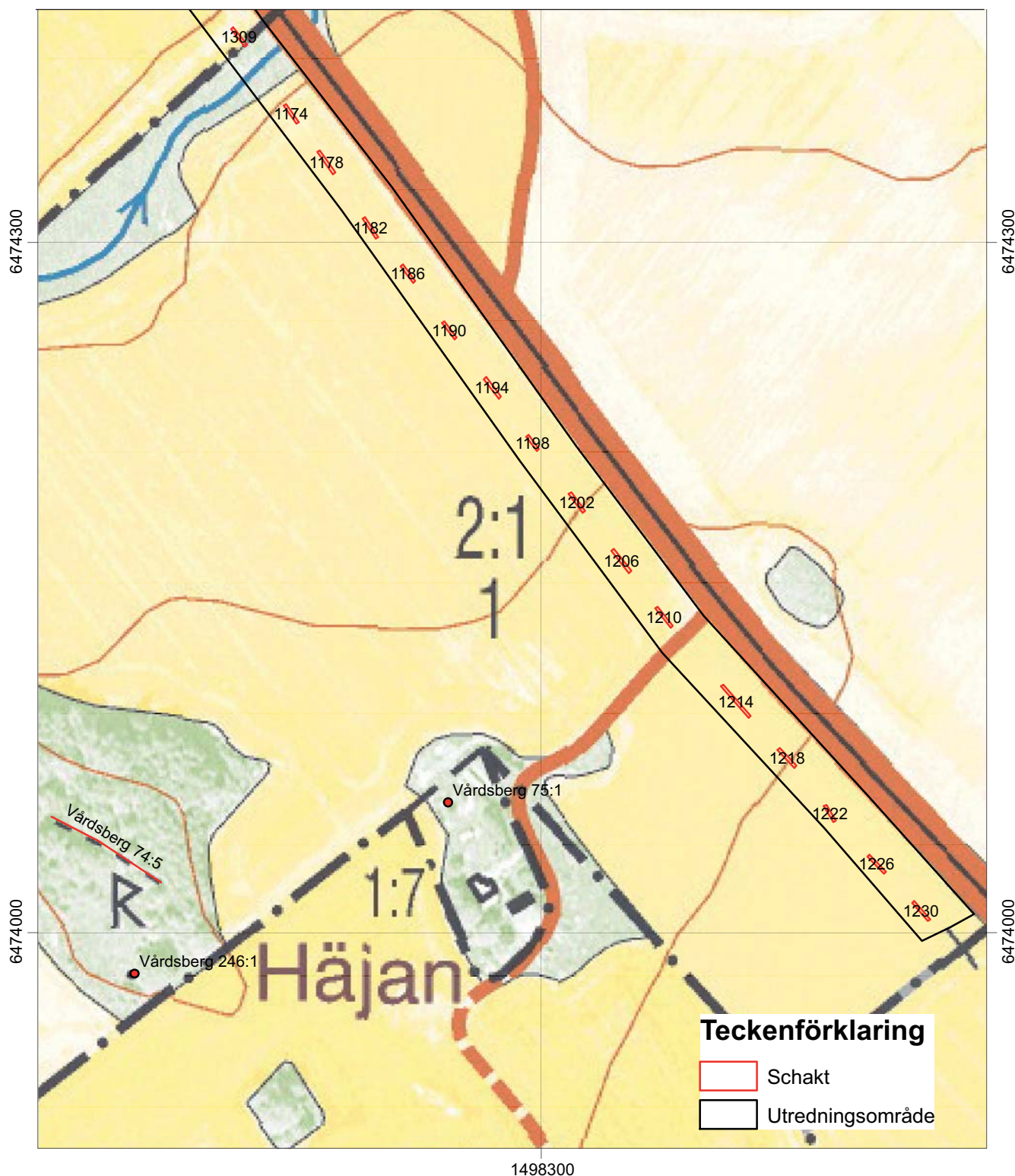


Figur 9. Norra delen av objekt IX med schakten inlagda. Skala 1:2 500.

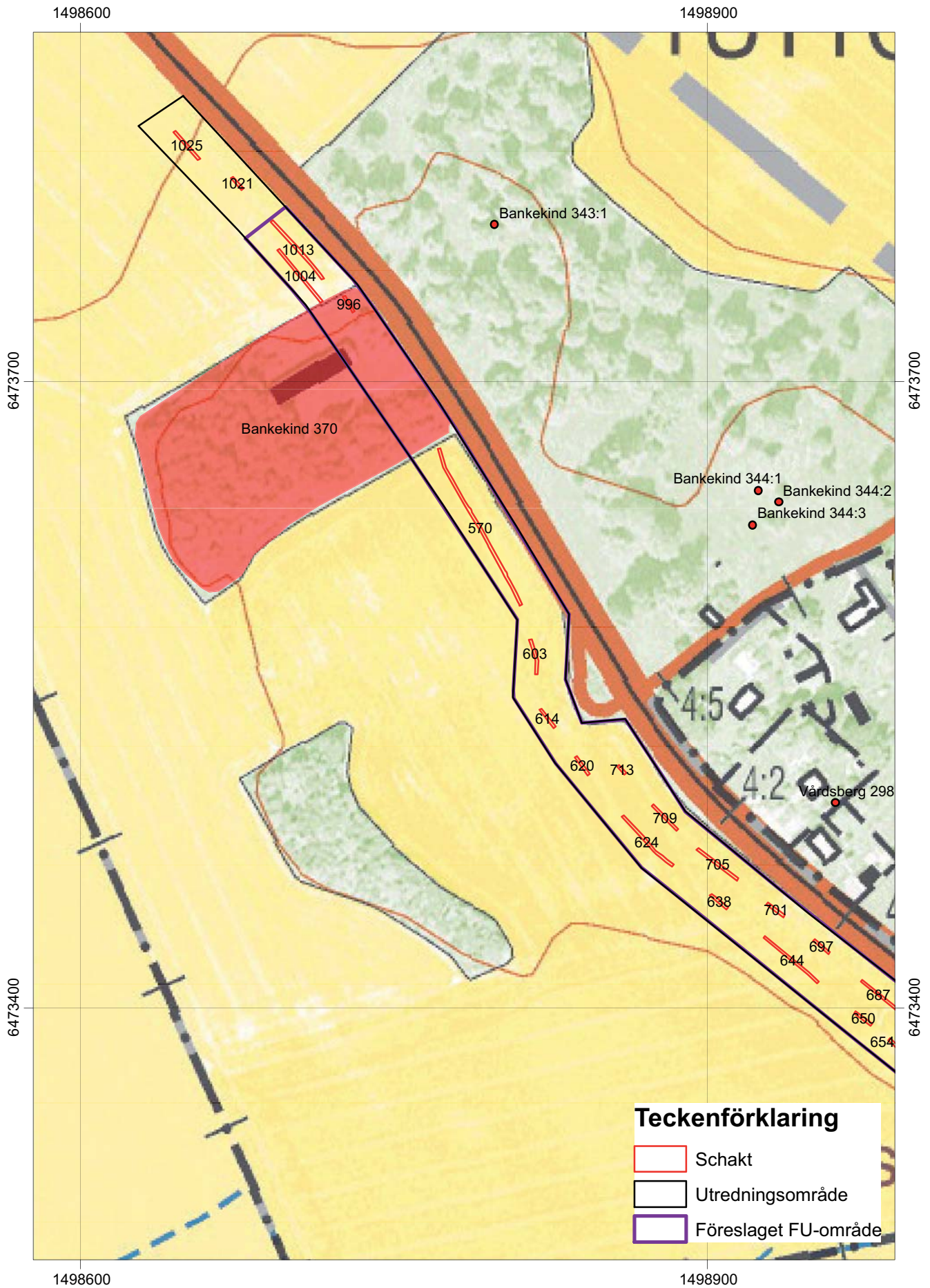
Objekt IX

Grav- och boplatsläge, ca 1 100 x 200 meter (NV-SÖ), beläget på krön, mindre förhöjningar samt SÖ-sluttningar i åkermark, NV och SÖ om vattendrag samt SV om Örminge by. I områdets NV del har ett ej namngivet torp legat (ÖLM 17). Ett idag överodlat parti av den äldre landsvägssträckningen har även löpt genom denna del (ÖLM 18). Den nu aktuella arkeologiska utredningen,

etapp 2, berörde ett område 25 meter från väggkant på sydvästra sidan om riksvägen. Vid en kortare sträcka vid väggkorsningen till Örminge var dock utredningsområdet 35 meter brett. Ytan inom Objekt IX som berördes av den nu aktuella arkeologiska utredningen, etapp 2, var 26 925 m² stor.



Figur 10. Södra delen av objekt IX med schakten inlagda. Skala 1:2 500.

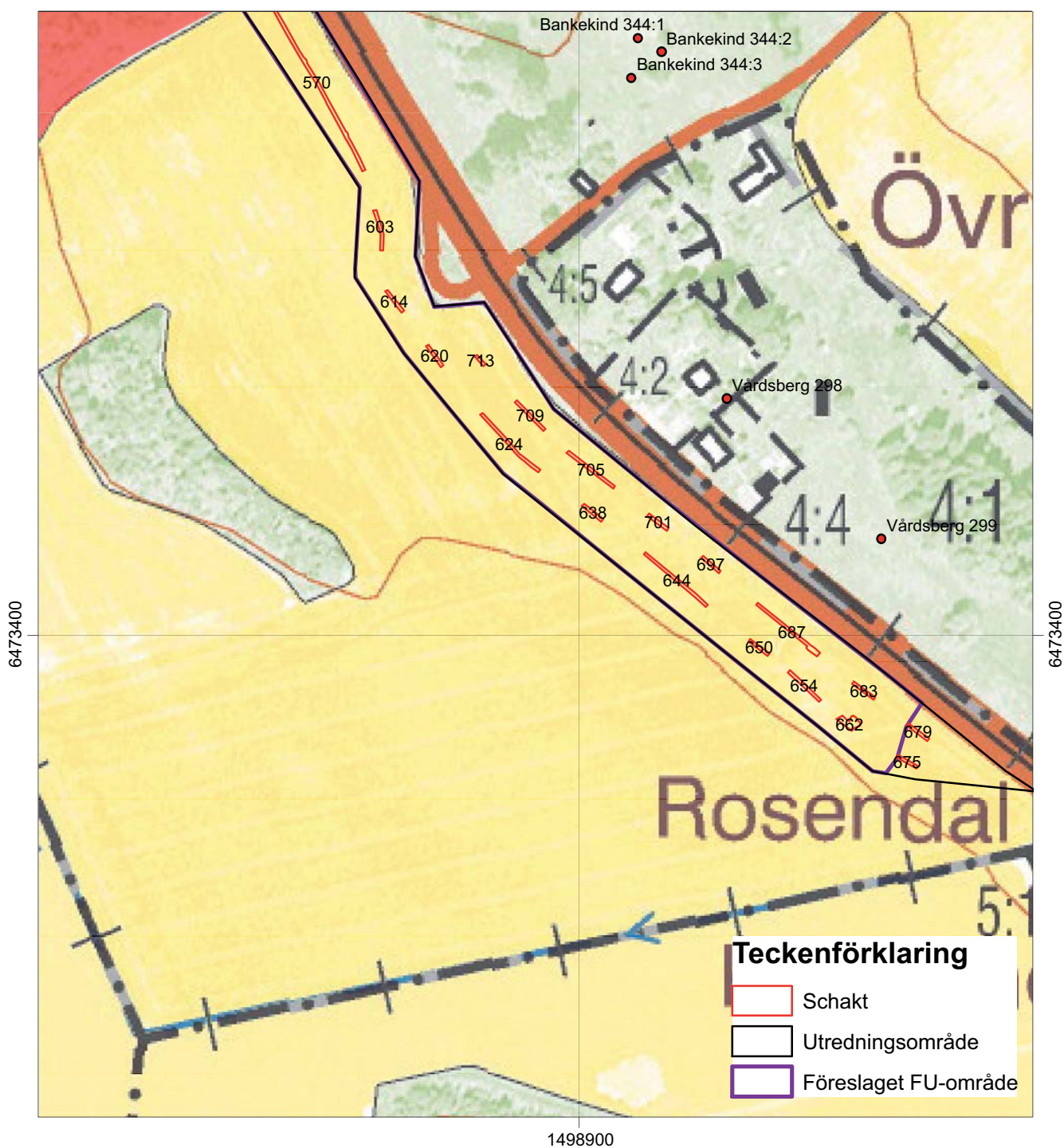


Figur 11. Norra delen av objekt X med schakten inlagda. Skala 1:2 500.

Objekt X

Grav- och boplatssläge, ca 700 x 400 m (NV-SÖ) beläget i hagmark och åkermark, på krön och sluttningar av moränhöjd, Ö om gravfält (RAÄ 77, Vårdsberg sn). Inom objektet återfinns en höglignande lämning (RAÄ 343, Bankekind sn), en gårdstomt (ÖLM 19), två platser för äldre torp (ÖLM 20 och ÖLM 21) samt ett sedan tidigare överodlat parti av den äldre landsvägssträckningen

(ÖLM 22). Området skärs av riksvägen (NV-SÖ). Den nu aktuella arkeologiska utredningen, etapp 2, berörde ett område sydväst om riksvägen, 25 meter från väggkant norr om Tuttorpskorset samt ett område 35 meter från väggkant söder om Tuttorpskorset. Ytan inom Objekt IX som berördes av den nu aktuella arkeologiska utredningen, etapp 2, var 19 147 m² stor.



Figur 12. Södra delen av objekt X med schakten inlagda. Skala 1:2 500.

Syfte

Syftet med den arkeologiska utredningen, etapp 2, var att fastställa om fornlämning berörs av den aktuella exploateringen samt att så långt det är möjligt beskriva dessa. Om det inom ramen för den arkeologiska utredningen, etapp 2, var möjligt att avgränsa fornlämningen skulle detta göras.

Resultatet av den arkeologiska utredningen, etapp 2, ska kunna användas som ett fullgott underlagsmaterial i en fortsatt besluts- och planeringsprocess. Utredningens resultat presenteras i denna rapport.

Metod och dokumentation

Inom de delar av de arkeologiska objekten som berörde Trafikverkets planerade arbetsområden öppnades sökschakt upp med grävmaskin för att konstatera närvaro av eventuella fornlämningar dolda under mark. Innan schaktning samt efter igenläggning av schakt fotograferades utredningsområdena med digitalkamera. Sökschakten och de påträffade lämningar beskrevs i skrift och gavs en preliminär tolkning. Sökschakten och arkeologiska lämningar inom objekt III och IV inmättes med DGPS. Sökschakt och påträffade lämningar inom de övriga objekten inmättes med RTK-GPS. Schakt och arkeologiska anläggningar registrerades sedan i det arkeologiska databasprogrammet Intrasis.

Dokumentationsmaterialet i form av mätfiler, digitalfoton och schaktbeskrivningar förvaras på Östergötlands museum.

Resultat

Här nedan redovisas utredningsresultatet för varje enskilt arkeologiskt objekt var för sig.

Objekt III

Exploateringsområdet inom Objekt III var lokaliserat både söder och norr om riksväg 35. Området norr om riksvägen låg i åkermark som låg i vall och området söder om riksvägen i sådd åkermark. Det arkeologiska objektet utgjorde en 47 261 m² stor yta. Trafikverkets planerade arbetsområde täckte en 5 788 m² stor yta inom detta objekt norr om riksvägen, medan utredningsområdet söder om riksvägen berörde en 7 009 m² stor yta. Inom avgränsningen för arbetsområdet drogs sju sökschakt (S201, S222 - S231) norr om vägen och tio sökschakt söder om vägen (S222 - 231). Sökschakten utgjorde en total yta av 367 m².

I schakt 201 påträffades tolv anläggningar av förhistorisk boplatsskarakter i form av stolphål, gropar och rännor. Inget av arkeologiskt intresse påträffades i de övriga schakten norr om riksvägen eller i schakten söder om riksvägen.

Objekt IV

Exploateringsområdet inom Objekt IV var lokaliserat söder om riksväg 35 i sådd åkermark. Det arkeologiska objektet utgjorde en 12 274 m² stor yta. Trafikverkets planerade arbetsområde täckte en 1 426 m² stor yta inom den norra delen av det arkeologiska objektet. Inom avgränsningen för arbetsområdet drogs fem sökschakt (S233 – S237) av varierande längd och med en total yta av 70 m². Inget av arkeologiskt intresse påträffades.

Objekt V

Exploateringsområdet inom Objekt V var lokaliserat i sådd åkermark både söder och norr om riksväg 35. Det arkeologiska objektet utgjorde en 53 674 m² stor yta. Trafikverkets planerade arbetsområde täckte en 6 477 m² stor yta inom detta objekt norr om riksvägen, medan utredningsområdet söder om riksvägen berörde en 2 607 m² stor yta. Inom avgränsningen för arbetsområdet drogs tio sökschakt (S343, S347, S351, S359, S363, S371, S375, S383, S387) norr om vägen och sju sökschakt söder om vägen (S315, S319, S323, S327, S331, S335, S339). Sökschakten utgjorde en total yta av 201 m². Inget av arkeologiskt intresse påträffades.

Objekt VII

Exploateringsområdet inom Objekt VII var lokaliserat norr om riksväg 35 i sådd åkermark. Det arkeologiska objektet sträckte sig dock både norr och söder om riksvägen och utgjordes av en 37 719 m² stor yta. Trafikverkets planerade arbetsområde täckte en 4 975 m² stor yta inom det arkeologiska objektet. Inom avgränsningen för arbetsområdet drogs sex sökschakt (S391, S397, S401, S405, S409, S413) av varierande längd och med en total yta av 180 m². I schakt 413 påträffades sex anläggningar av boplatsskarakter i form av stolphål och gropar. Möjligt rör det sig om lämningar belägna i utkanten av en förhistorisk boplat. Inget av arkeologiskt intresse påträffades i de övriga schakten.

Objekt VIII

Exploateringsområdet inom Objekt VIII var lokaliserat söder om riksväg 35 i åkermark. I östra delen av utredningsområdet låg åkermarken under vall och i öster var den harvad. Det arkeologiska objektet utgjorde en 50 095 m² stor yta. Trafikverkets planerade arbetsområde inom det arkeologiska objektet täckte en 7 781 m² stor yta norr om riksvägen. Inom avgränsningen för arbetsområdet drogs tretton sökschakt (S507, S513, S517, S521, S525, S529, S534, S538, S538, S542, S546, S550, S558, S562) med en total yta av 184 m². Inget av arkeologiskt intresse påträffades.

Objekt IX

Exploateringsområdet inom Objekt IX var lokaliserat sydväst om riksväg 35 i åkermark. Större delen av åkermarken var sådd, men en mindre del i nordöstra delen av utredningsområdet var under vall och en mindre del längst i nordöst var plöjd. Det arkeologiska objektet sträckte sig både norr och söder om riksvägen och utgjordes av en 215 895 m² stor yta. Trafikverkets planerade arbetsområde inom det arkeologiska objektet täckte en 26 925 m² stor yta. Inom avgränsningen för arbetsområdet drogs 33 sökschakt (S1174, S1178, S1182, S1186, S1190, S1194, S1198, S1202, S1206, S1210, S1214, S1218, S1222, S1226, S1230, S1234, S1238, S1242, S1246, S1250, S1254, S1258, S1262, S1266, S1270, S1274, S1278, S1282, S1286, S1297, S1301, S1305, S1309) med en total yta av 462 m². I schakt 1286 påträffades ett stenfyllt dräneringsdike (A1294). I övrigt påträffades inget av arkeologiskt intresse i sökschakten.

Objekt X

Exploateringsområdet inom Objekt X var lokaliserat sydväst om riksväg 35 i åkermark. Det arkeologiska objektet sträckte sig både norr och söder om riksvägen och utgjordes av en 220 008 m² stor yta. Trafikverkets planerade arbetsområde inom det arkeologiska objektet täckte en 19 147 m² stor yta. Inom avgränsningen för arbetsområdet drogs 24 sökschakt (S570, S603, S614, S620, S624, S638, S644, S650, S654, 662, S675, S679, S683, S687, S697, S701, S705, S709, S713, S996, S1004, S1013, S1021, S1025) med en total yta av 639 m².

I schakt 570, 603, 624, 654, 662, 687, 996, 1004 och 1013 påträffades 39 anläggningar av boplatskaraktär i form av en härd, stolphål, gropar, lagerrester och stenpackningar. Drygt sex meter nordöst om schakt 624 konstaterades vid markytan dessutom en upplöjd härd (A794). I denna påträffades fragment av någon typ av bränt material (F1). Docent Ole Stilborg, SKEA Stilborg Keramikanalys, har studerat materialet och kunnat konstatera följande: Åtminstone en av bitarna har en plankonvex form som påminner om en skälla, men det finns inget i godset som stödjer en sådan tolkning. Godset verkar bestå av främst sammansintrad sand och bergartsfragment. Den svarta färgen kan tyda på att materialet är kraftigt reducerat bränt och/eller innehåller en stor mängd sot. Det finns inga tydliga spår efter träkol eller växtrester. De fyra större bitarna har alla en mer gryng konvex sida och en ojämn slätare plankonkav yta, vilket brukar vara ett tecken på ett material som fodrat eller bildats i en grop eller fördjupning (Stilborg muntl/e-post 2011-11-24). I schakt 603 påträffades dessutom ett stenfyllt dräneringsdike.

I schakt 705 och 709 påträffades lagerrester av recent karaktär innehållande obrända djurben (svin), glas, tegel, metallfolie och kol. I övriga schakten påträffades inget av arkeologiskt intresse.

I schakt 1286 påträffades ett stenfyllt dräneringsdike (A1294). I övrigt påträffades inget av arkeologiskt intresse i sökschakten

Åtgärdsförslag

Här under redovisas Åtgärdsförslag för varje enskilt arkeologiskt objekt var för sig.

Objekt III

Inom objektets västra del, norr om riksväg 35, påträffades i schakt 201 anläggningar av förhistorisk boplatskaraktär. I denna del av utredningsområdet föreslår Östergötlands museum att en arkeologisk förundersökning genomförs innan eventuell exploatering. Ytan som berörs av det föreslagna förundersökningsområdet är 1 089 m² stort (se karta). Östergötlands museum anser vidare att inga ytterligare arkeologiska åtgärder är nödvändiga inom resten av utredningsområdet inom Objekt III, under förutsättning att det av Trafikverket redovisade arbetsområdet inte förändras. Om arbetsområdet utvidgas så att ytterligare ytor av det arkeologiska objektet påverkas kan det behövas en kompletterande arkeologisk utredning, etapp 2, inom de berörda områdena.

Objekt IV

Östergötlands museum anser att inga ytterligare arkeologiska åtgärder är nödvändiga inom Objekt IV under förutsättning att det av Trafikverket redovisade arbetsområdet inte förändras. Om arbetsområdet utvidgas så att ytterligare ytor av det arkeologiska objektet påverkas kan det behövas en kompletterande arkeologisk utredning, etapp 2, inom de berörda områdena.

Objekt V

Östergötlands museum anser att inga ytterligare arkeologiska åtgärder är nödvändiga inom Objekt V under förutsättning att det av Trafikverket redovisade arbetsområdet inte förändras. Om arbetsområdet utvidgas så att ytterligare ytor av det arkeologiska objektet påverkas kan det behövas en kompletterande arkeologisk utredning, etapp 2, inom de berörda områdena.

Objekt VII

Inom objekts östra del, norr om riksväg 35, påträffades i schakt 413 anläggningar av boplatskaraktär. I denna del av utredningsområdet föreslår Östergötlands museum att en arkeologisk förundersökning genomförs innan eventuell exploatering. Ytan som berörs av det föreslagna förundersökningsområdet är 2 106 m² stort (se karta). Östergötlands museum anser vidare att inga ytterligare arkeologiska åtgärder är nödvändiga inom resten av utredningsområdet inom Objekt VII, under förutsättning att det av Trafikverket redovisade arbetsområdet inte

förändras. Om arbetsområdet utvidgas så att ytterligare ytor av det arkeologiska objektet påverkas kan det behövas en kompletterande arkeologisk utredning, etapp 2, inom de berörda områdena.

Objekt VIII

Östergötlands museum anser att inga ytterligare arkeologiska åtgärder är nödvändiga inom Objekt VIII under förutsättning att det av Trafikverket redovisade arbetsområdet inte förändras. Om arbetsområdet utvidgas så att ytterligare ytor av det arkeologiska objektet påverkas kan det behövas en kompletterande arkeologisk utredning, etapp 2, inom de berörda områdena.

Objekt IX

Östergötlands museum anser att inga ytterligare arkeologiska åtgärder är nödvändiga inom Objekt IX under förutsättning att det av Trafikverket redovisade arbetsområdet inte förändras. Om arbetsområdet utvidgas så att ytterligare ytor av det arkeologiska objektet påverkas kan det behövas en kompletterande arkeologisk utredning, etapp 2, inom de berörda områdena.

Objekt X

Inom stora delar av utredningsområdet inom Objekt X påträffades anläggningar av boplatskaraktär. Även om det fanns områden där inga lämningar påträffades mellan de mer anläggningstäta områdena anser Östergötlands museum att en arkeologisk förundersökning bör utföras inom större delen av det aktuella utredningsområdet för att säkert kunna avgränsa boplatsoområdet/boplatsområdena. Endast mindre ytor längst i nordväst och sydöst av utredningsområdet kan lämnas utan vidare arkeologiska åtgärder. Ytan som berörs av det föreslagna förundersökningsområdet är 16 313 m² stort (se karta). Om Trafikverkets redovisade arbetsområde utvidgas så att ytterligare ytor av det arkeologiska objektet påverkas kan det behövas en kompletterande arkeologisk utredning, etapp 2, eller möjligen en utvidgad förundersökning inom de berörda områdena.

Referenser

Svarvar, K. & Persson, A. 2011. *RV 35. Linköping - Åtvidaberg. Delarna Linköping - Fillinge och Fillinge – Åtvidaberg. Linköping stad samt Landeryds, Vårdsbergs, Bankekinds, Grebo och Åtvids socknar. Linköpings och Åtvidaberg kommuner. Östergötlands län. Arkeologisk utredning, etapp 1. Rapport 2011:45. Östergötlands museum. Avdelningen för arkeologi.*

Stilborg, O. 2011. E-post daterat 2011-11-24 samt muntlig kommunikation 2011-11-24 och 2011-11-25. Docent Ole Stilborg, SKEA Stilborg Keramikanalys.

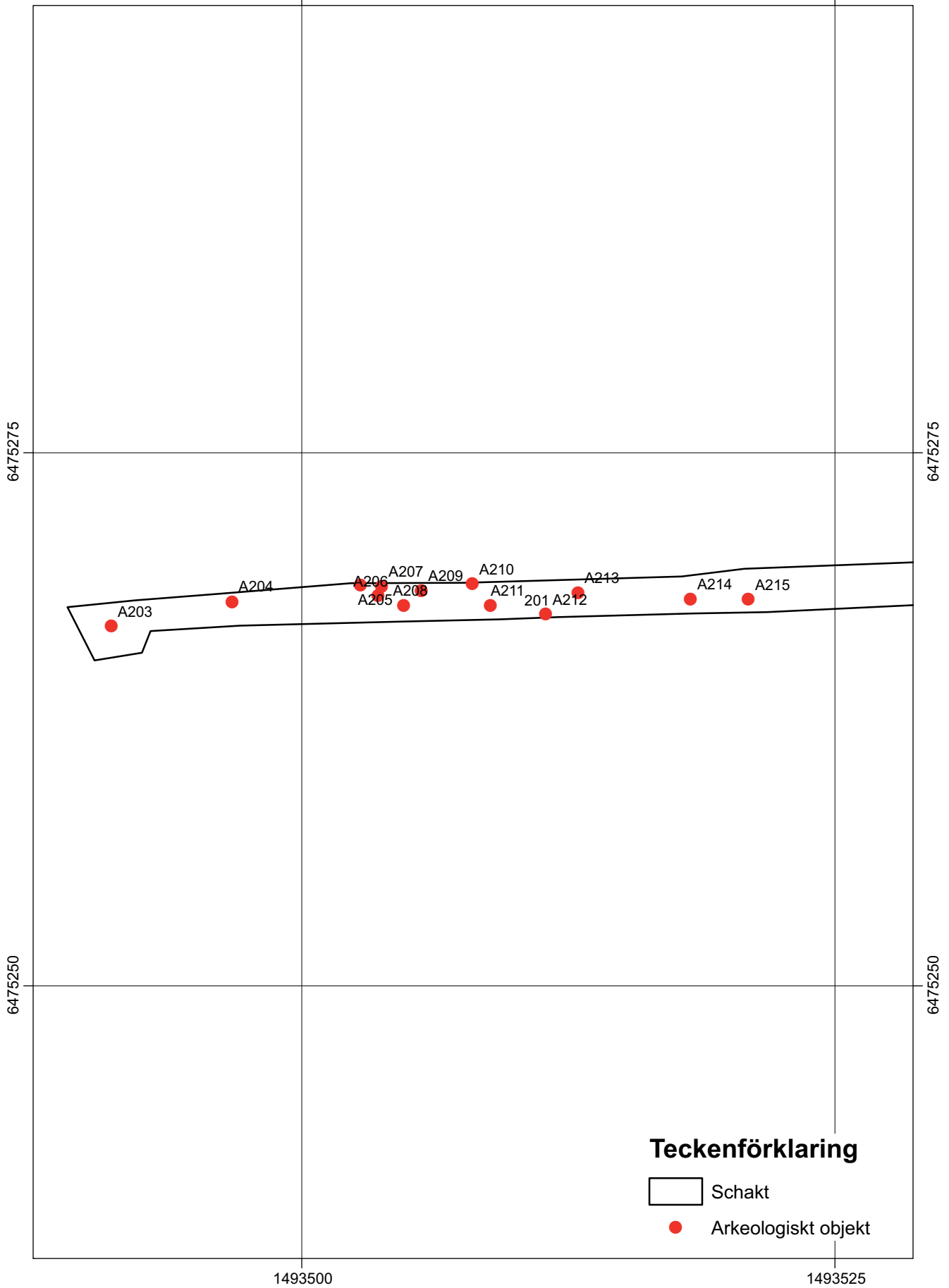
Tekniska uppgifter

Lokal	Intill RV 35 sydöst om Linköping
Socken	Linköping sd, Vårdsbergs, Landeryd och Bankekinds sn
Kommun	Linköping
Län och landskap	Östergötland
Fornlämningsnummer	Objekt III, IV, VI, VII, VIII, IX, X
Fastighetskartans blad	08F4j, 08F5i, 08F5j
Koordinater	X6475256, Y1493489 - X6473334, Y1499088
Koordinatsystem	RT90 2,5 gon V
Höjdsystem	RH70
Typ av undersökning	Arkeologisk utredning, etapp 2
Länsstyrelsens dnr	431-5108-11
Länsstyrelsens handläggare	Magnus Johansson
Länsstyrelsens beslut	2011-09-20
ÖM dnr	334/11
ÖM projektnr	531282
Intrasisprojekt	2011015
Uppdragsgivare	Trafikverket
Kostnadsansvarig	Trafikverket
Projektleddare	Petter Nyberg
Personal	Fredrik Samuelsson
Fältarbetstid	2011-11-08 t o m 2011-11-21
Totalt undersöktes	82 135 m ²
Därav intensivt	2 103 m ²
Fynd	ÖLMC4593
Foto	Digitala
Analyser	Nej
Grafik	Petter Nyberg
Renritning	-
Grafisk form	Johan Levin

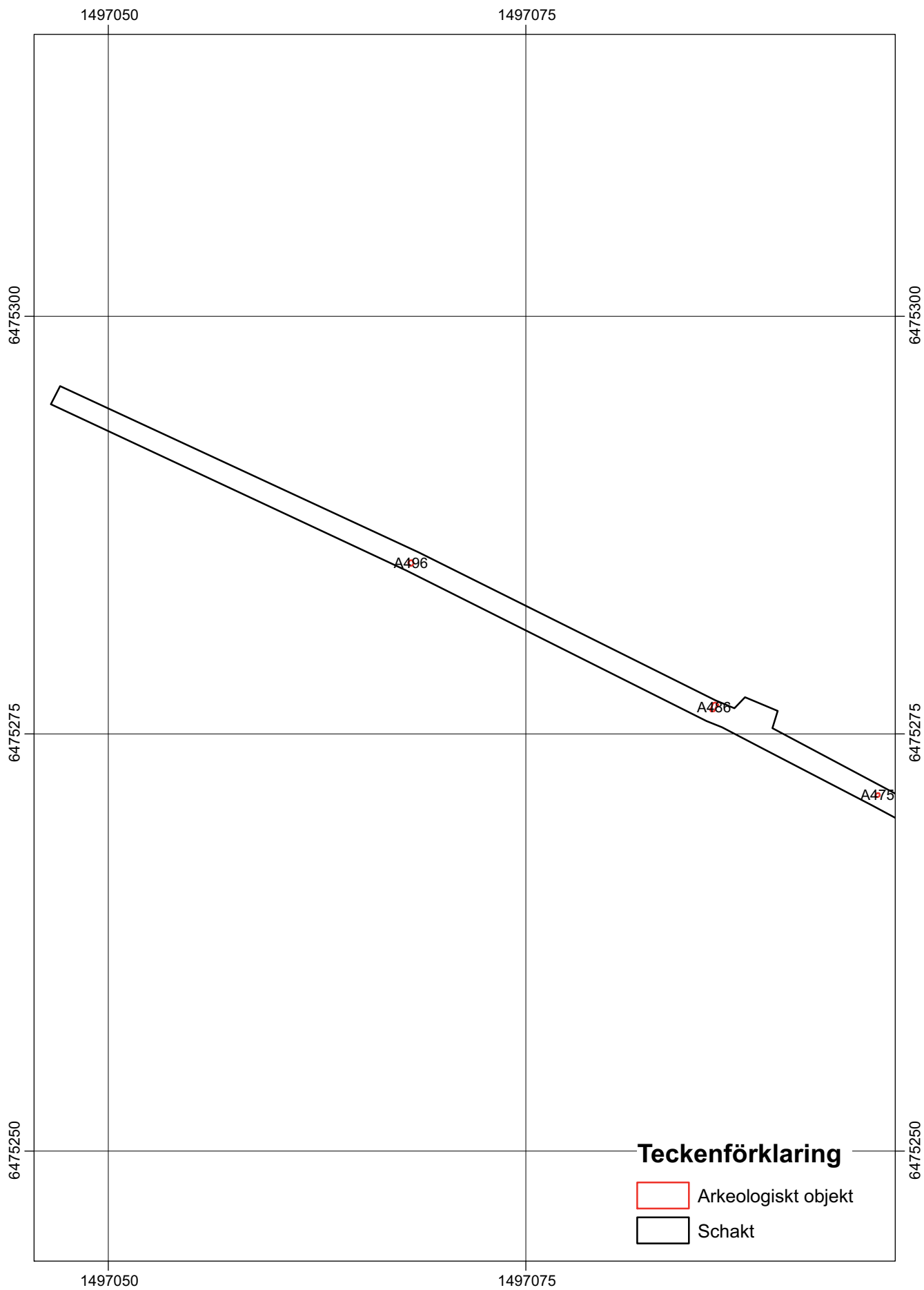
Dokumentationsmaterialet förvaras på Östergötlands museum.

Ur allmänt kartmaterial
ISSN 1403-9273

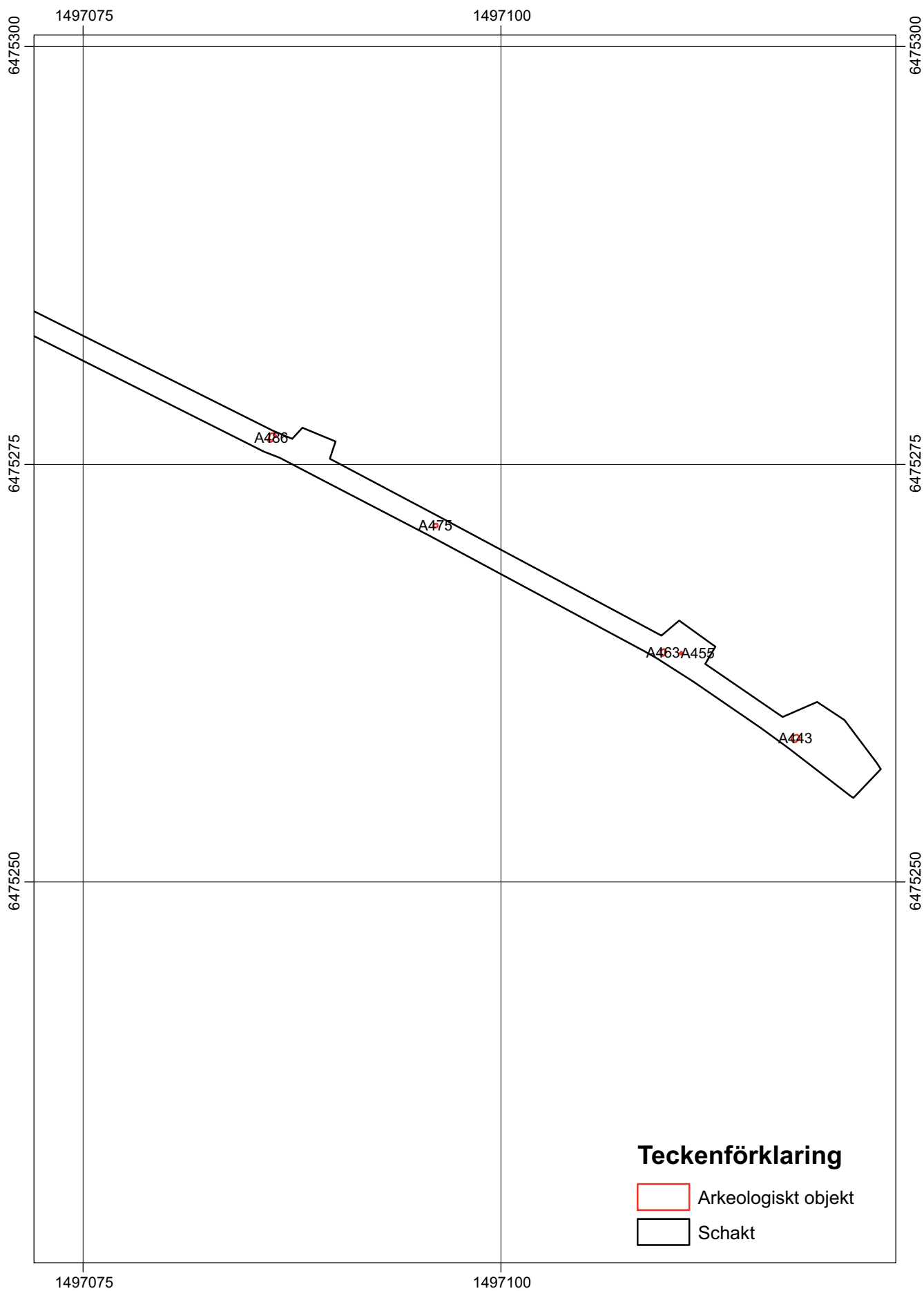
© Lantmäteriverket MS2008/06551
Rapport 2011:97 © Östergötlands museum



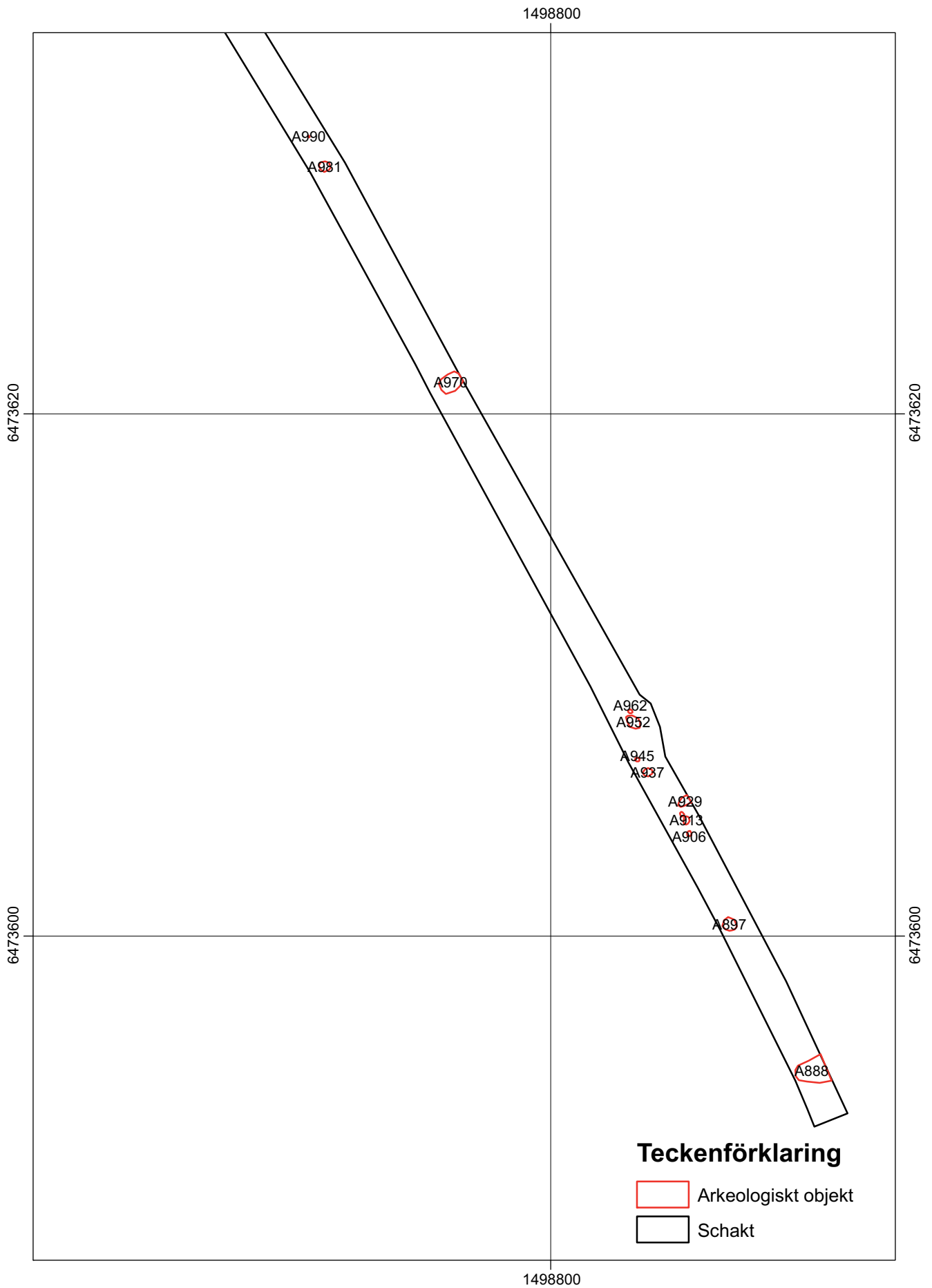
Anläggningsplan över schakt 201. Skala 1:250



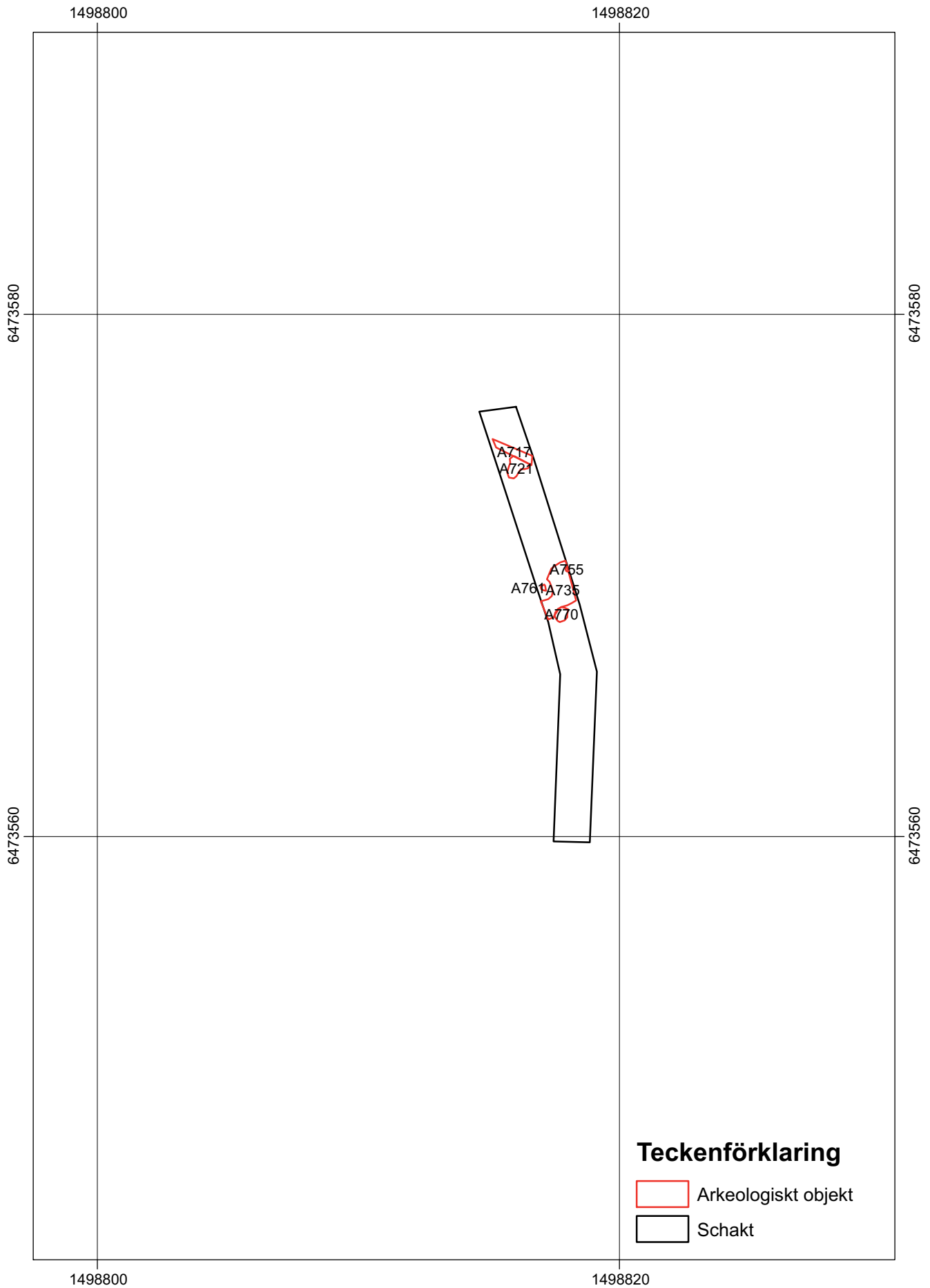
Anläggningsplan över den nordvästra delen av schakt 413. Skala 1:250.



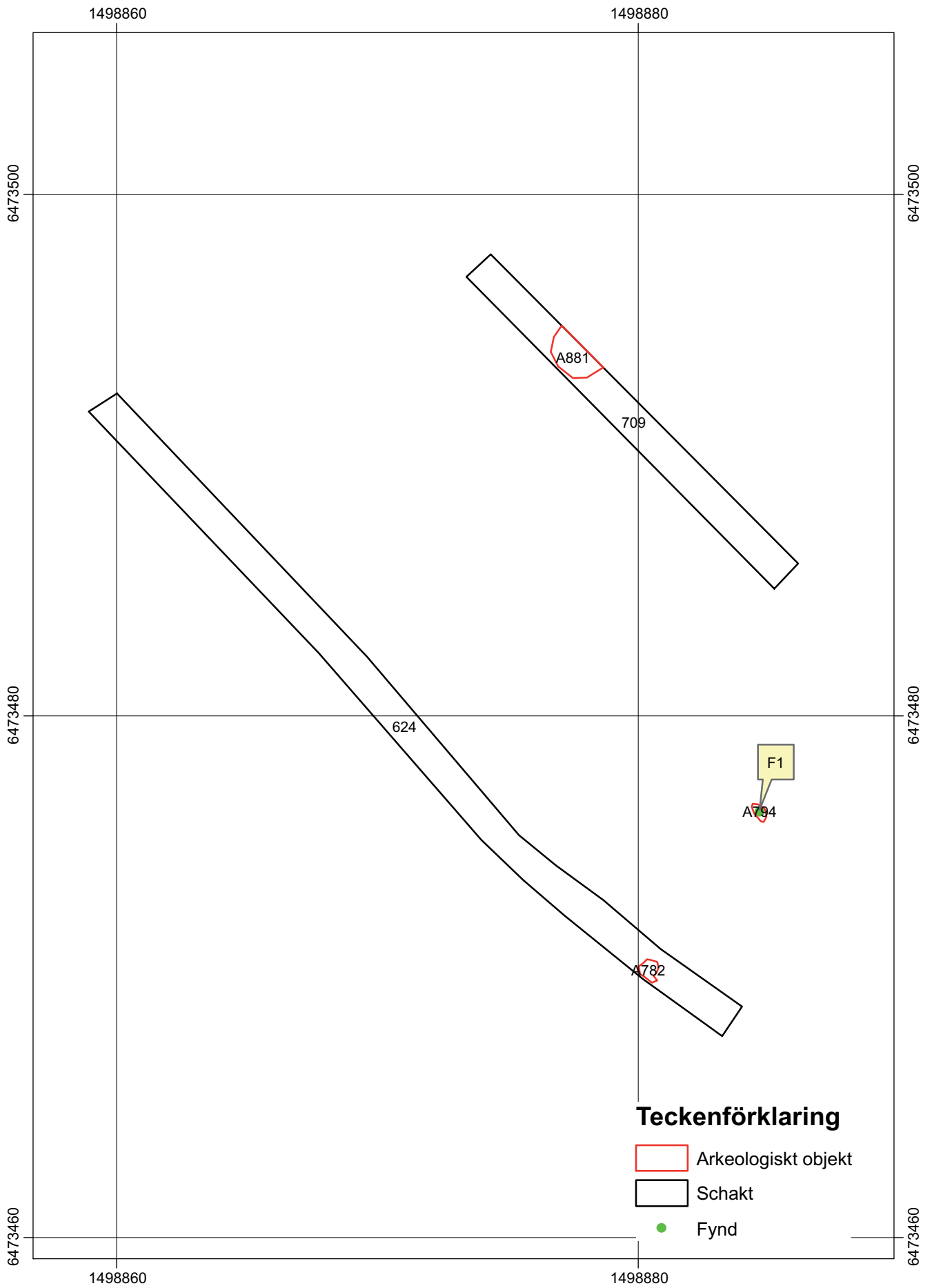
Anläggningsplan över den sydöstra delen av schakt 413. Skala 1:250.



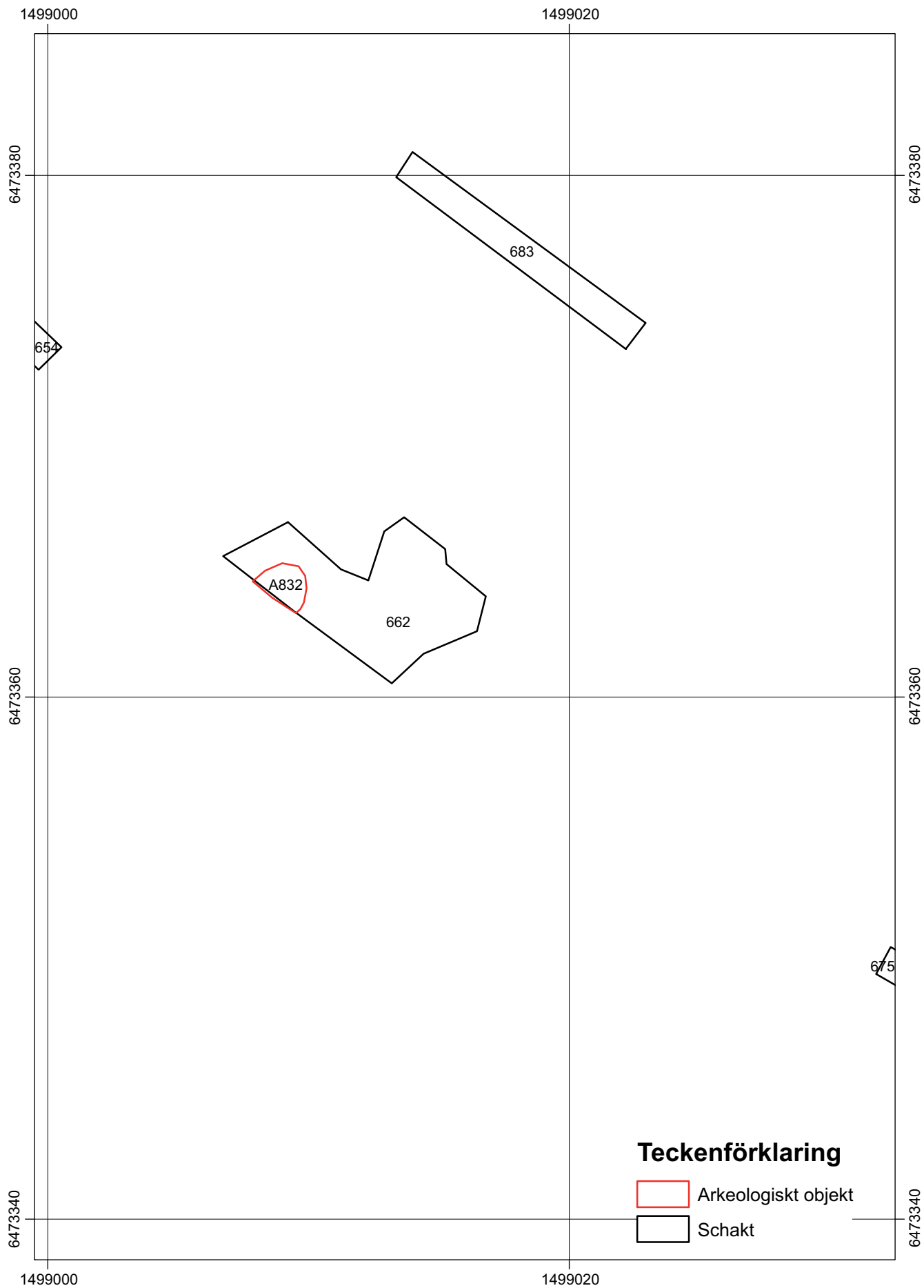
Anläggningsplan över schakt 570. Skala 1:200



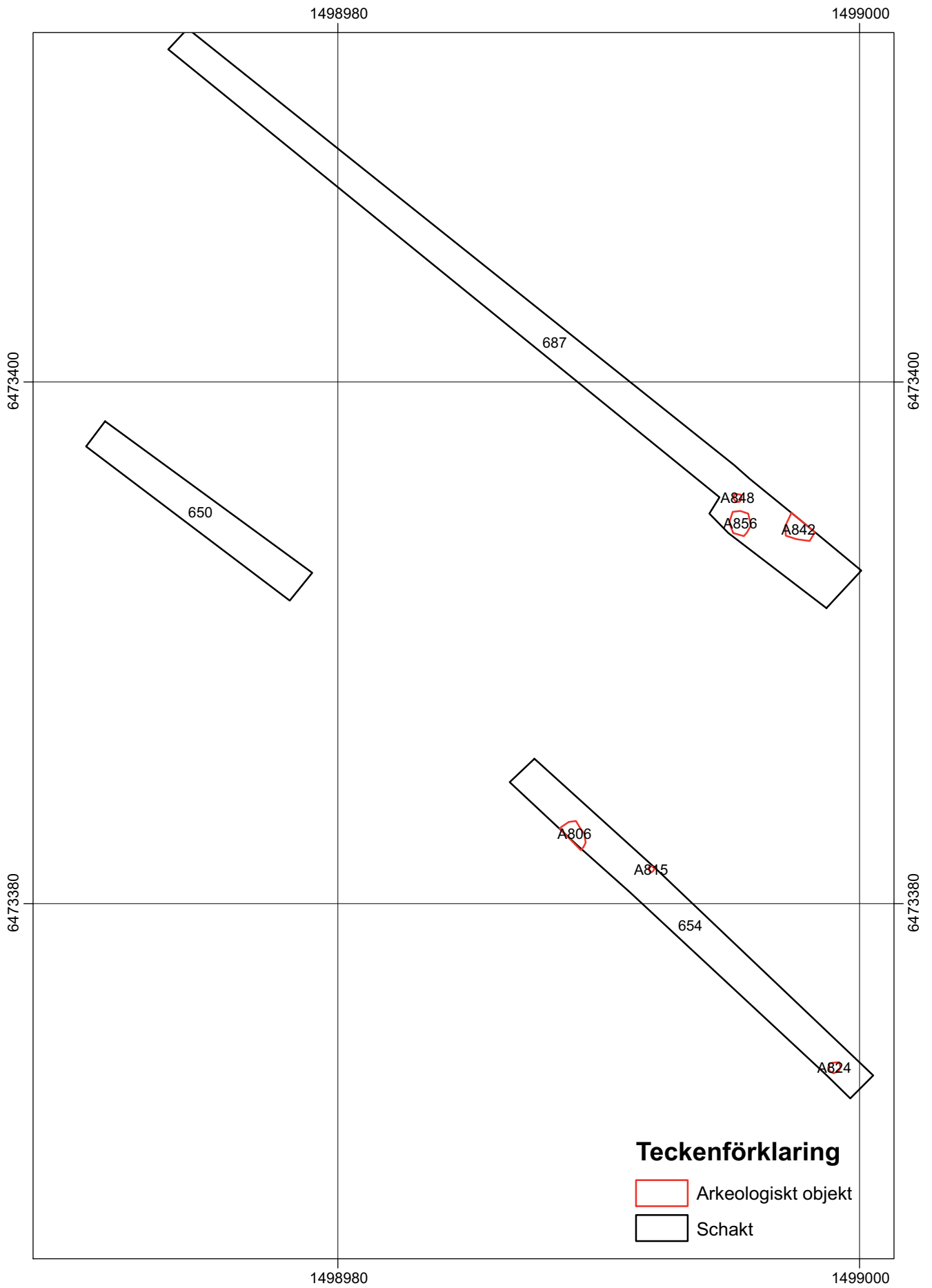
Anläggningsplan över schakt 603. Skala 1:200



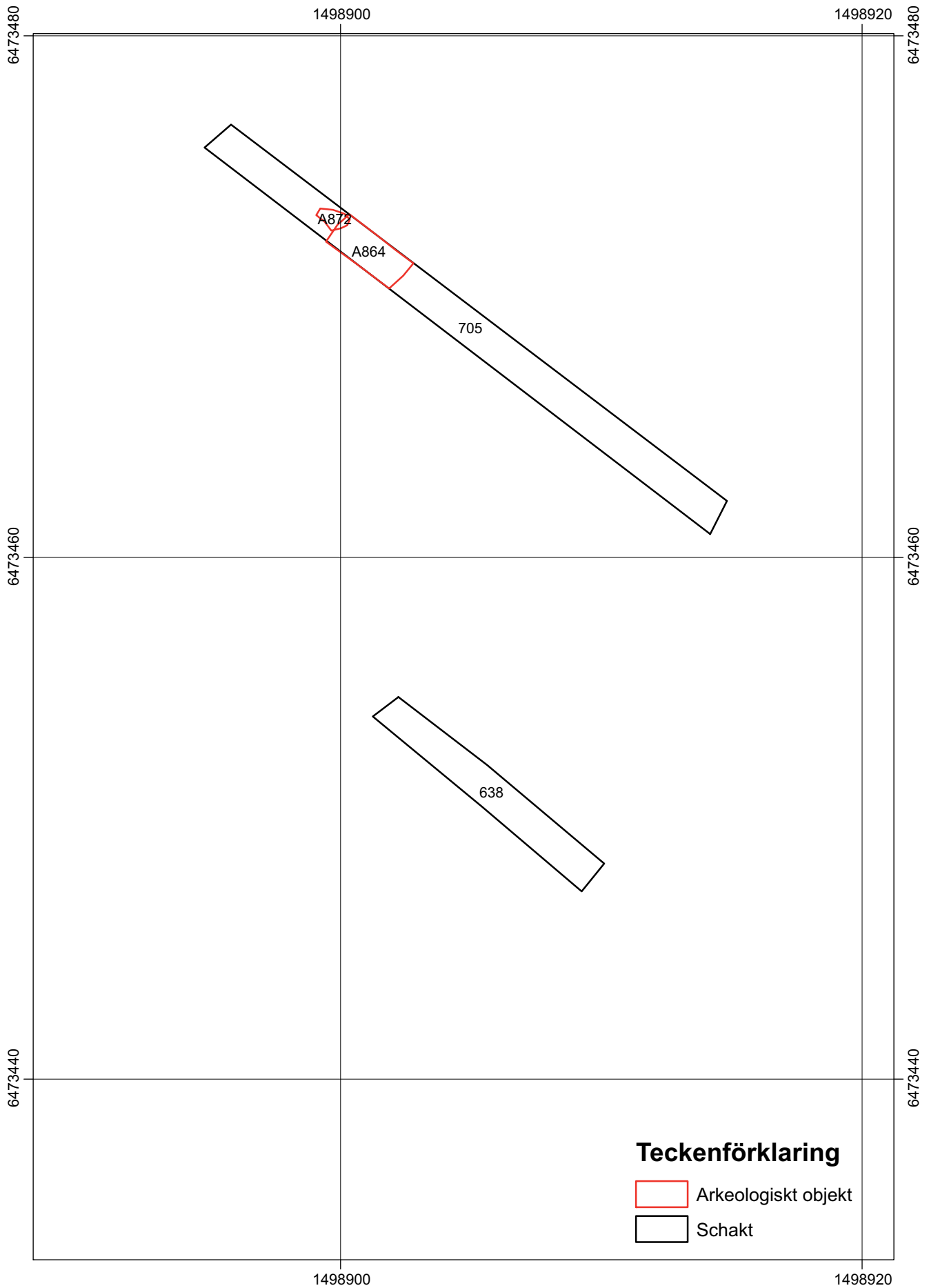
Anläggningsplan över schakt 624, 709 och A794. Skala 1:200



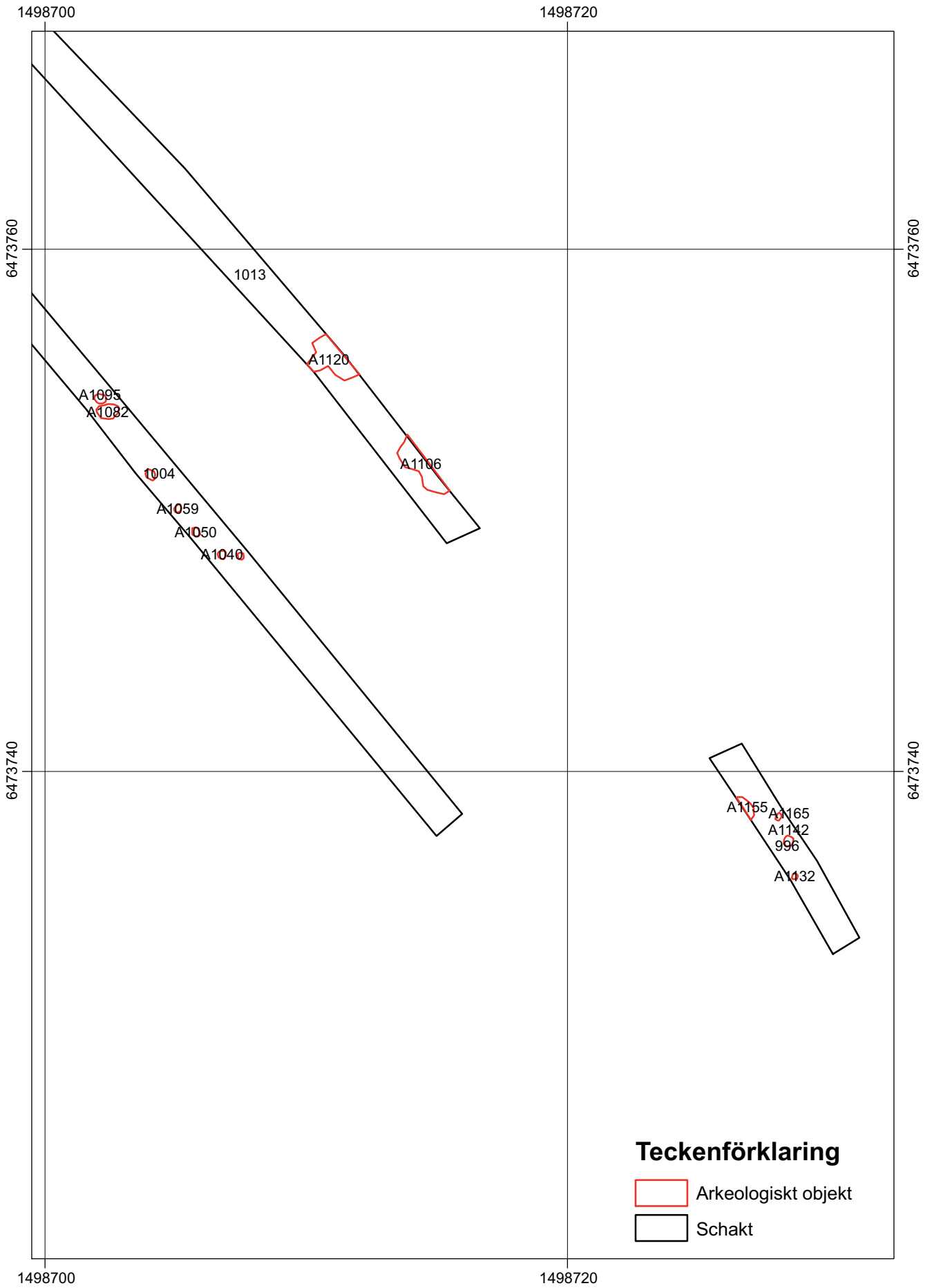
Anläggningsplan över schakt 662. Skala 1:200



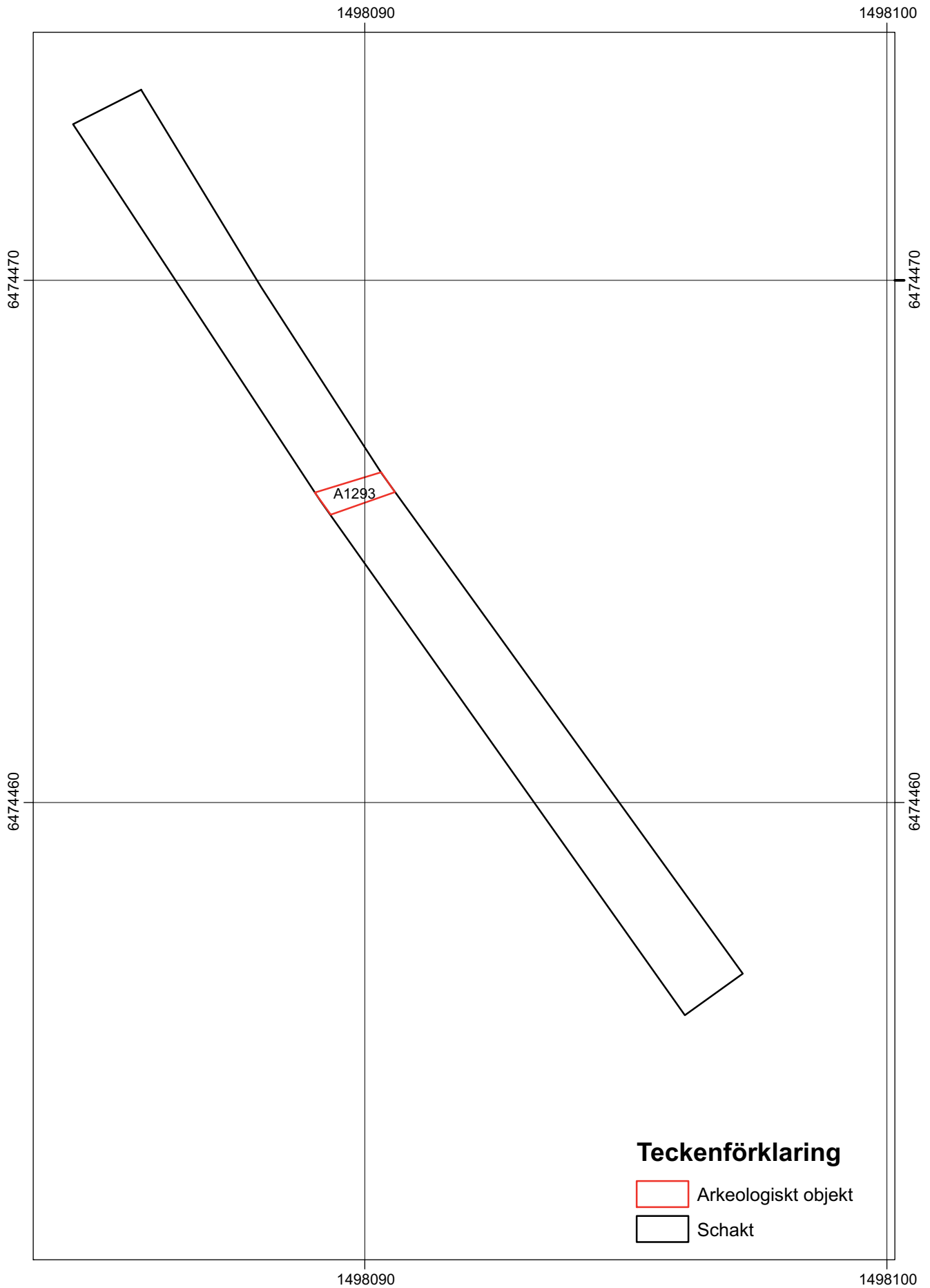
Anläggningsplan över schakt 654 och 687. Skala 1:200



Anläggningsplan över schakt 705. Skala 1:200



Anläggningsplan över schakt 996, 1004 och 1013. Skala 1:200



Anläggningsplan över schakt 1286. Skala 1:100

Bilaga 2. Schaktbeskrivningar

Schakt 201

Objekt: III
Längd: 85,00 m
Bredd: 1,30 - 2,40 m
Djup: 0,40 m
Fyllning: Mörk gråbrun lerig matjord
Undergrund: Gulgrå/mörkblå lera
Övrigt: A203 - A215

Schakt 216 - 221

Objekt: III
Längd: 6,10 - 13,30 m
Bredd: 1,30 m
Djup: 0,40 m
Fyllning: Mörk gråbrun lerig matjord
Undergrund: Gulgrå/mörkblå lera
Övrigt: Inget av arkeologiskt intresse

Schakt 222 - 231

Objekt: III
Längd: 7,10 - 18,00 m
Bredd: 1,30 m
Djup: 0,45 m
Fyllning: Mörk gråbrun lerig matjord
Undergrund: Gulgrå/mörkblå lera
Övrigt: Inget av arkeologiskt intresse

Schakt 233

Objekt: IV
Längd: 14,50 m
Bredd: 1,30 m
Djup: 0,30 m
Fyllning: Mörk gråbrun lerig matjord
Undergrund: Brun sand/gulbrun lera
Övrigt: Inget av arkeologiskt intresse

Schakt 234

Objekt: IV
Längd: 12,40 m
Bredd: 1,30 m
Djup: 0,35 m
Fyllning: Mörk gråbrun lerig matjord
Undergrund: Brun sand/gulbrun lera
Övrigt: Inget av arkeologiskt intresse
Schakt 235 - 236
Objekt: IV
Längd: 8,50 - 10,40 m
Bredd: 1,30 m
Djup: 0,40 m

Fyllning: Mörk gråbrun lerig matjord
Undergrund: Gulbrun lera/mörk blågrå lera
Övrigt: Inget av arkeologiskt intresse

Schakt 237

Objekt: IV
Längd: 8,20 m
Bredd: 1,30 m
Djup: 0,40 m
Fyllning: Mörk gråbrun lerig matjord
Undergrund: Brun sand
Övrigt: Inget av arkeologiskt intresse

Schakt 315, 319, 323, 327, 331, 335, 339

Objekt: V
Längd: 5,80 - 17,80 m
Bredd: 1,30 m
Djup: 0,30 - 0,35 m
Fyllning: Mörk gråbrun lerig matjord
Undergrund: Gulgrå lera/mörk blågrå lera
Övrigt: Inget av arkeologiskt intresse

Schakt 343, 347, 351, 359

Objekt: V
Längd: 9,90 - 10,70 m
Bredd: 1,30 m
Djup: 0,40 m
Fyllning: Mörk gråbrun lerig matjord
Undergrund: Mörk blågrå lera
Övrigt: Inget av arkeologiskt intresse

Schakt 363, 367, 371, 375, 383, 387

Objekt: V
Längd: 6,10 - 9,60 m
Bredd: 1,30 m
Djup: 0,45 m
Fyllning: Mörk gråbrun lerig matjord
Undergrund: Gulgrå lera/mörk blågrå lera
Övrigt: Inget av arkeologiskt intresse

Schakt 391, 397, 401, 405, 409

Objekt: VII
Längd: 8,10 - 10,00 m
Bredd: 1,30 m
Djup: 0,40 m
Fyllning: Mörk gråbrun lerig matjord
Undergrund: Gulgrå lera
Övrigt: Inget av arkeologiskt intresse

Schakt 413

Objekt: VII
Längd: 84,70 m
Bredd: 1,30 - 3,60 m
Djup: 0,25 - 0,35 m
Fyllning: Mörk gråbrun lerig matjord, enstaka skärersten
Undergrund: Gulgrå lera
Övrigt: A443, A455, A463, A475, A486, A496

Schakt 507, 513, 517, 521, 525, 529, 534, 538, 542

Objekt: VIII
Längd: 5,80 - 17,60 m
Bredd: 1,30 m
Djup: 0,50 m
Fyllning: Mörk gråbrun lerig matjord
Undergrund: Mörk gråblå lera/gulgrå lera
Övrigt: Inget av arkeologiskt intresse

Schakt 546, 550, 558, 562

Objekt: VIII
Längd: 7,80 - 11,90 m
Bredd: 1,30 m
Djup: 0,50 m
Fyllning: Mörk gråbrun lerig matjord
Undergrund: Mörk gråblå lera
Övrigt: Inget av arkeologiskt intresse

Schakt 570

Objekt: X
Längd: 84,80m
Bredd: 1,30 - 1,50 m
Djup: 0,40 m
Fyllning: Mörk gråbrun siltig matjord
Undergrund: Ljus rödgrå siltig sand/gulgrå lera
Övrigt: A888, A897, A906, A913, A922, A929, A937, A945, A952, A962, A970, A981, A990

Schakt 603

Objekt: X
Längd: 17,00
Bredd: 1,30 m
Djup: 0,35 m
Fyllning: Mörk gråbrun sandig matjord
Undergrund: Ljus rödbrun sand
Övrigt: A717, A721, A735, A755, A761, A770

Schakt 614, 620

Objekt: X
Längd: 10,50 - 10,90 m
Bredd: 1,30 m
Djup: 0,40 m
Fyllning: Mörk gråbrun siltig matjord
Undergrund: Ljus rödgrå siltig sand
Övrigt: Inget av arkeologiskt intresse

Schakt 624

Objekt: X
Längd: 33,90 m
Bredd: 1,30 m
Djup: 0,30 m
Fyllning: Mörk gråbrun siltig matjord
Undergrund: Ljus rödgrå siltig sand/ljus rödbrun sand
Övrigt: A782

Schakt 638

Objekt: X
Längd: 10,30 m
Bredd: 1,30 m
Djup: 0,25 m
Fyllning: Mörk gråbrun siltig matjord
Undergrund: Ljus grå silt
Övrigt: Inget av arkeologiskt intresse

Schakt 644

Objekt: X
Längd: 33,70 m
Bredd: 1,30 m
Djup: 0,30 m
Fyllning: Mörk gråbrun siltig matjord
Undergrund: Ljus rödbrun sand/ljus grå silt
Övrigt: Inget av arkeologiskt intresse

Schakt 650

Objekt: X
Längd: 9,80 m
Bredd: 1,30 m
Djup: 0,30 m
Fyllning: Mörk gråbrun lerig matjord
Undergrund: Gulgrå lera
Övrigt: Inget av arkeologiskt intresse

Schakt 654

Objekt: X
Längd: 17,80 m
Bredd: 1,30 m
Djup: 0,30 m
Fyllning: Mörk gråbrun sandig matjord
Undergrund: Ljus rödbrun sand
Övrigt: A806, A815, A824

Schakt 662

Objekt: X
Längd: 8,00 m
Bredd: 2,90 - 6,00 m
Djup: 0,40 m
Fyllning: Mörk gråbrun lerig matjord
Undergrund: Ljus rödbrun sand/gulgrå lera
Övrigt: A832

Schakt 675, 679, 683

Objekt: X
Längd: 9,40 - 11,10 m
Bredd: 1,30 m
Djup: 0,35 - 0,40 m
Fyllning: Mörk gråbrun lerig matjord
Undergrund: Gulgrå lera
Övrigt: Inget av arkeologiskt intresse

Schakt 687

Objekt: X
Längd: 33,10 m
Bredd: 1,30 - 2,00 m
Djup: 0,35 m
Fyllning: Mörk gråbrun lerig matjord
Undergrund: Gulgrå lera/rödbrun grusig sand
Övrigt: A842, A848, A856

Schakt 697

Objekt: X
Längd: 9,50 m
Bredd: 1,30 m
Djup: 0,30 m
Fyllning: Mörk gråbrun sandig matjord
Undergrund: Gulgrå lera/rödbrun grusig sand
Övrigt: Inget av arkeologiskt intresse

Schakt 701

Objekt: X
Längd: 10,20 m
Bredd: 1,30 m
Djup: 0,35 m
Fyllning: Mörk gråbrun sandig matjord
Undergrund: Rödbrun sand
Övrigt: Inget av arkeologiskt intresse

Schakt 705

Objekt: X
Längd: 24,10 m
Bredd: 1,30 m
Djup: 0,40 m
Fyllning: Mörk gråbrun sandig matjord
Undergrund: Rödbrun sand/ljusgrå silt
Övrigt: A864, A872

Schakt 709

Objekt: X
Längd: 16,60 m
Bredd: 1,30 m
Djup: 0,35 m
Fyllning: Mörk gråbrun lerig matjord, inslag av tegel
Undergrund: Gulgrå lera
Övrigt: A881

Schakt 713

Objekt: X
Längd: 5,10 m
Bredd: 1,30 m
Djup: 0,35 m
Fyllning: Mörk gråbrun lerig matjord, inslag av tegel
Undergrund: Gulgrå lera
Övrigt: Inget av arkeologiskt intresse

Schakt 996

Objekt: X
Längd: 8,70 m
Bredd: 1,30 m
Djup: 0,45 - 0,50 m
Fyllning: Mörk gråbrun humös sand
Undergrund: Ljusgrå sand
Övrigt: A1132, A1142, A1155, A1165

Schakt 1004

Objekt: X
Längd: 32,60 m
Bredd: 1,30 m
Djup: 0,45 m
Fyllning: Mörk gråbrun lerig matjord
Undergrund: Ljus rödgrå sand/grå siltig lera
Övrigt: A1029, A1040, A1050, A1059, A1070, A1082, A1095

Schakt 1013

Objekt: X
Längd: 37,00 m
Bredd: 1,30 m
Djup: 0,40 m
Fyllning: Mörk gråbrun lerig matjord
Undergrund: Ljus rödgrå sand/grå siltig lera
Övrigt: A1106, A1120

Schakt 1021, 1025

Objekt: X
Längd: 7,60 - 17,60 m
Bredd: 1,30 m
Djup: 0,35 m
Fyllning: Mörk gråbrun lerig matjord
Undergrund: Gulgrå lera
Övrigt: Inget arkeologiskt intresse

Schakt 1174, 1178, 1182, 1186, 1190, 1194, 1198, 1202

Objekt: IX
Längd: 7,60 - 17,90 m
Bredd: 1,30 m
Djup: 0,40 m
Fyllning: Mörk gråbrun lerig matjord
Undergrund: Gulgrå lera
Övrigt: Inget arkeologiskt intresse

Schakt 1234, 1238

Objekt: IX
Längd: 9,60 - 10,20 m
Bredd: 1,30 m
Djup: 0,40 m
Fyllning: Mörk gråbrun lerig matjord
Undergrund: Gulgrå lera
Övrigt: Inget arkeologiskt intresse

Schakt 1242

Objekt: IX
Längd: 8,60 m
Bredd: 1,30 m
Djup: 0,25 m
Fyllning: Mörk gråbrun lerig matjord
Undergrund: Gulgrå lera
Övrigt: Inget arkeologiskt intresse

Schakt 1246, 1250, 1254, 1258, 1262, 1266

Objekt: IX
Längd: 7,40 -17,10 m
Bredd: 1,30 m
Djup: 0,30 m
Fyllning: Mörk gråbrun lerig matjord
Undergrund: Gulgrå lera
Övrigt: Inget arkeologiskt intresse

Schakt 1286

Objekt: IX
Längd: 20,80 m
Bredd: 1,30 m
Djup: 0,40 m
Fyllning: Mörk gråbrun lerig matjord
Undergrund: Gulgrå lera
Övrigt: A1293

Schakt 1297, 1301, 1305, 1309

Objekt: IX
Längd: 8,80 -11,10 m
Bredd: 1,30 m
Djup: 0,30 - 0,35 m
Fyllning: Mörk gråbrun lerig matjord
Undergrund: Gulgrå lera
Övrigt: Inget arkeologiskt intresse

Bilaga 3. Anläggningslista

Anl	Objekt	Schakt	Anläggningstyp	Form i plan	I plan	L (m)	B (m)	Dm (m)	Färg	Material	
A203	III	201	Stolphål, stenskott	Rund	Tydlig			0,35	Grå	Sand	
A204	III	201	Stolphål	Rund	Tydlig			0,15	Mörkgrå	Lera	
A205	III	201	Grop	Oval	Tydlig	>0,80	0,60		Mörkgrå	Lera	
A206	III	201	Stolphål, stenskott	Rund	Tydlig			0,30	Grå	Lera	
A207	III	201	Stolphål	Rund	Tydlig			0,15	Mörkgrå	Lera	
A208	III	201	Grop	Oregelbunden	Tydlig	>1,00	0,40		Mörkgrå	Lera	
A209	III	201	Stolphål	Rund	Tydlig			0,25	Mörkgrå	Lera	
A210	III	201	Grop	Oval	Tydlig	0,70	>0,40		Mörkgrå	Lera	
A211	III	201	Grop	Oval	Tydlig	0,60	>0,50		Mörkgrå	Lera	
A212	III	201	Ränna	Avlång	Tydlig	>1,00	0,30		Mörkgrå	Lera	
A213	III	201	Ränna	Avlång	Tydlig	>0,70	0,30		Mörkgrå	Lera	
A214	III	201	Grop	Rund	Tydlig			0,65	Mörkgrå	Lera	
A215	III	201	Stolphål, stenskott	Rund	Tydlig			0,30	Grå	Lera	
A443	VII	413	Grop	Oval	Tydlig	0,50	0,36		Svart	Lera	
A455	VII	413	Stolphål	Rund	Tydlig			0,14	Svart	Lera	
A463	VII	413	Stolphål	Rund	Tydlig			0,40	Svart	Lera	
A475	VII	413	Stolphål	Rund	Tydlig			0,30	Svart	Lera	
A486	VII	413	Grop	Oregelbunden	Tydlig	0,6	0,30		Svart	Lera	
A496	VII	413	Stolphål	Rund	Tydlig	0	0	0,30	Gråsvart	Lera	
A717	X	603	Dike, stenfyllt	Avlång	Tydlig	>1,50	0,30		Grå	Sand	
A721	X	603	Lagerrest	Oregelbunden	Tydlig	0,90	0,80		Grå	Sand	
A735	X	603	Lagerrest	Oregelbunden	Diffus	1,70	1,30		Grå (urlakad)	Sand	
A755	X	603	Stolphål	Rund	Tydlig			0,25	Mörkgrå	Sand	
A761	X	603	Stolphål, stenskott	Oregelbunden	Tydlig	0,25	0,15		Mörkgrå	Sand	
A770	X	603	Stenpackning	Rund	Tydlig			0,50	Mörkgrå	Sand	
A782	X	624	Grop, stenfylld	Oregelbunden	Tydlig	0,70	0,70		Mörkgrå	Sand	
A794	X	-	Härd	Oregelbunden	Tydlig	0,70	0,40		Svart	Lera	
A806	X	654	Stenpackning	Oregelbunden	Tydlig	1,20	>0,60		Mörkgrå	Sand	
A815	X	654	Stolphål	Rund	Tydlig			0,25	Mörkgrå	Sand	
A824	X	654	Stolphål	Rund	Tydlig			0,50	Mörkgrå	Sand	
A832	X	662	Lager	Oregelbunden	Tydlig	1,80	>1,30		Mörk gråbrun	Sand	
A842	X	687	Stenpackning	Oval	Tydlig	1,20	>0,80		Grå	Sand	
A848	X	687	Stolphål, stenskott	Rund	Tydlig			0,30	Grå	Sand	
A856	X	687	Stenpackning	Rund	Tydlig			1,00	Grå	Lera	

	Sot	Kol	Sten	Skärvsten	Skörbränd sten	Fynd	Beskrivning
			Dominerande, 0,10 - 0,20 m				
							Anl fortsätter in i N schaktväggen.
				Dominerande, 0,10 m			
							Anl fortsätter in i S schaktväggen.
							Anl fortsätter in i N schaktväggen.
							Anl fortsätter in i S schaktväggen.
							Anl fortsätter in i S schaktväggen.
							Anl fortsätter in i N schaktväggen.
			Dominerande, 0,10 - 0,15 m				
	Rikligt						
	Rikligt						
	Rikligt						
	Rikligt						
	Rikligt						
			Dominerande, 0,10 - 0,30 m				Diket fortsätter in i båda schaktväggarna.
							Skärs av dike A717.
			Måttligt, 0,05 m				
							Anl fortsätter in i Ö schaktväggen.
			Rikligt, 0,10 - 0,20 m				
			Dominerande, 0,10 - 0,20 m				
			Dominerande, 0,05 - 0,25 m	Enstaka, 0,05 m			
	Rikligt			Enstaka, 0,05 m		F1	Anläggningen var upplöjd och låg vid markytan drygt sex meter nordöst om schakt 624.
			Dominerande, 0,10 m				Anl fortsätter in i SV schaktväggen.
			Rikligt, 0,20 m				
			Måttligt, 0,10 m				Anl fortsätter in i SV schaktväggen.
			Dominerande, 0,10 - 0,30 m				Anl fortsätter in i den NÖ schaktväggen.
			Dominerande, 0,10 - 0,20 m				
			Dominerande, 0,10 - 0,20 m				

Anl	Objekt	Schakt	Anläggningstyp	Form i plan	I plan	L (m)	B (m)	Dm (m)	Färg	Material	
A864	X	705	Lager, recent	Rektangulär	Tydlig	3,20	>1,35		Mörkgrå	Siltig sand	
A872	X	705	Lagerrest, recent	Oregelbunden	Tydlig	1,16	0,81		Svart	Sand	
A881	X	709	Lager, recent	Oregelbunden	Tydlig	2,20	1,20		Svart	Lera	
A888	X	570	Lager	Oregelbunden	Diffus	>1,20	1,00		Grå	Sand	
A897	X	570	Grop	Rund	Tydlig			0,60	Grå	Sand	
A906	X	570	Stolphål, stenskott	Rund	Tydlig			0,20	Grå	Sand	
A913	X	570	Stolphål	Rund	Tydlig			0,28	Grå	Sand	
A922	X	570	Stolphål	Rund	Tydlig			0,20	Grå	Sand	
A929	X	570	Grop	Oregelbunden	Tydlig	>0,50	0,35		Mörkgrå	Sand	
A937	X	570	Stolphål	Rund	Tydlig			0,30	Mörkgrå	Sand	
A945	X	570	Stolphål	Rund	Tydlig			0,15	Mörkgrå	Sand	
A952	X	570	Grop	Oval	Tydlig	0,60	0,40		Mörkgrå	Sand	
A962	X	570	Stolphål	Rund	Tydlig			0,20	Mörkgrå	Sand	
A970	X	570	Härd	Oval	Tydlig	>0,80	0,60		Svart	Siltig sand	
A981	X	570	Stolphål, stenskott	Rund	Tydlig			0,40	Mörk gråbrun	Sand	
A990	X	570	Pinnhål	Rund	Tydlig			0,06	Mörkgrå	Siltig sand	
A1029	X	1004	Stolphål	Rund	Tydlig			0,25	Gråsvart	Sand	
A1040	X	1004	Stolphål	Rund	Diffus			0,30	Brun (urlakad)	Sand	
A1050	X	1004	Stolphål	Oval	Diffus	0,35	0,30		Gråbrun (urlakad)	Sand	
A1059	X	1004	Stolphål	Rund	Diffus			0,30	Gråbrun (urlakad)	Sand	
A1070	X	1004	Lagerrest	Oval	Diffus	0,5	0,4		Brun (urlakad)	Sand	
A1082	X	1004	Grop	Oval	Tydlig	0,80	0,50		Mörk gråbrun	Lera	
A1095	X	1004	Stolphål	Rund	Tydlig			0,40	Gråbrun (spräcklig)	Lera	
A1106	X	1013	Lager	Oregelbunden	Tydlig	2,50	>0,80		Svart	Sand	
A1120	X	1013	Lager	Oregelbunden	Tydlig	2,10	>1,30		Gråsvart	Sand	
A1132	X	996	Stolphål	Rund	Tydlig			0,20	Gråsvart	Sand	
A1142	X	996	Stolphål	Rund	Tydlig			0,40	Mörk gråbrun	Sand	
A1155	X	996	Grop	Oval	Tydlig	1,00	>0,60		Mörk gråbrun	Sand	
A1165	X	996	Stolphål	Oval	Tydlig	0,30	0,25		Gråsvart	Sand	
A1293	IX	1286	Dike, stenfyllt	Avlång	Tydlig	>1,30	0,40		Grå	Lera	

	Sot	Kol	Sten (m)	Skärersten (m)	Skörbränd sten	Fynd	Beskrivning
						Glas, tegel	Forsätter in i båda schaktväggarna. Fynd tillvaratogs ej.
	Rikligt		Måttligt, 0,10 m			Metallfolie, obrända svinben, tegel, glas	Fynd tillvaratogs ej.
	Rikligt	Måttligt				Tegel	Lagret fortsätter in i NÖ schaktväggen. Fynd tillvaratogs ej.
				Enstaka, 0,10 m			Lagret fortsätter in i NÖ schaktväggen.
			Måttligt, 0,05 - 0,15 m				
			Rikligt, 0,08 m				
				Enstaka, 0,10 m			
			Enstaka 0,05 m				
		Måttligt					Anl fortsätter in i NÖ schaktväggen.
			Måttligt, 0,10 m				
	Rikligt	Måttligt		Enstaka, 0,05 m			Anl fortsätter in i NÖ schaktväggen.
			Måttligt, 0,05 - 0,10 m				
	Rikligt						
		Måttligt					
		Måttligt					
		Enstaka	Måttligt, 0,08 - 0,10 m	Enstaka, 0,08 m			
	Rikligt	Måttligt					Lagret fortsätter in i NÖ schaktväggen.
	Måttligt	Måttligt					Lagret fortsätter in i båda schaktväggarna.
		Enstaka					
				Enstaka, 0,05 m	Enstaka, 0,05 m		
			Måttligt 0,05 - 0,10 m				Anl fortsätter in i SV schaktväggen.
			Dominerande, 0,10 - 0,30 m				

Bilaga 4. Fynd

Endast ett fynd tillvaratogs (F1). Detta utgjordes av någon typ av bränt material som påträffades i en upplöjd härd (A794). Docent Ole Stålborg, SKEA Stålborg Keramikanalys, har studerat materialet och kunnat konstatera följande: Åtminstone en av bitarna har en plankonvex form som påminner om en skålla, men det finns inget i godset som stödjer en sådan tolkning. Godset verkar bestå av främst sammansintrad sand och bergartsfragment. Den svarta färgen kan tyda på att materialet är kraftigt reducerat bränt och/eller innehåller en stor mängd sot. Det finns inga tydliga spår efter träkol eller växtrester. De fyra större bitarna har alla en mer grymig konvex sida och en ojämn slätare plankonkav yta, vilket brukar vara ett tecken på ett material som fodrat eller bildats i en grop eller fördjupning (Stålborg muntl/e-post 2011-11-24).



Östergötlands museum utförde i november 2011 en arkeologisk utredning, etapp 2, inför ombyggnation av riksväg 35 sydöst om Linköping. Den arkeologiska utredningen, etapp 2, berörde totalt sju arkeologiska objekt som hade bedömts som presumtiva boplatslägen respektive grav-/boplatslägen vid en tidigare utförd arkeologisk utredning, etapp 1. Vid objekten utfördes söschaktsgrävning. Vid tre av objekten påträffades lämningar av boplatsskarakter. Vid de övriga objekten påträffades inget av arkeologiskt intresse.