

Rapport 2009:33

Arkeologisk förundersökning

Nya elkablar vid Säby 1:11 och 1:20

Invid RAÄ 275
Linköpings stad och kommun
Östergötlands län

Petter Nyberg

Nya elkablar vid Säby 1:11 och 1:20

Innehåll

| | |
|---------------------------------------|---|
| Sammanfattning | 2 |
| Inledning | 4 |
| Områdesbeskrivning | 4 |
| Syfte | 4 |
| Metod och dokumentation | 4 |
| Resultat och åtgärdsförslag | 4 |
| Referenser | 4 |
| Tekniska uppgifter | 6 |

Ö S T E R G Ö T L A N D S L Ä N S M U S E U M
A V D E L N I N G E N F Ö R A R K E O L O G I

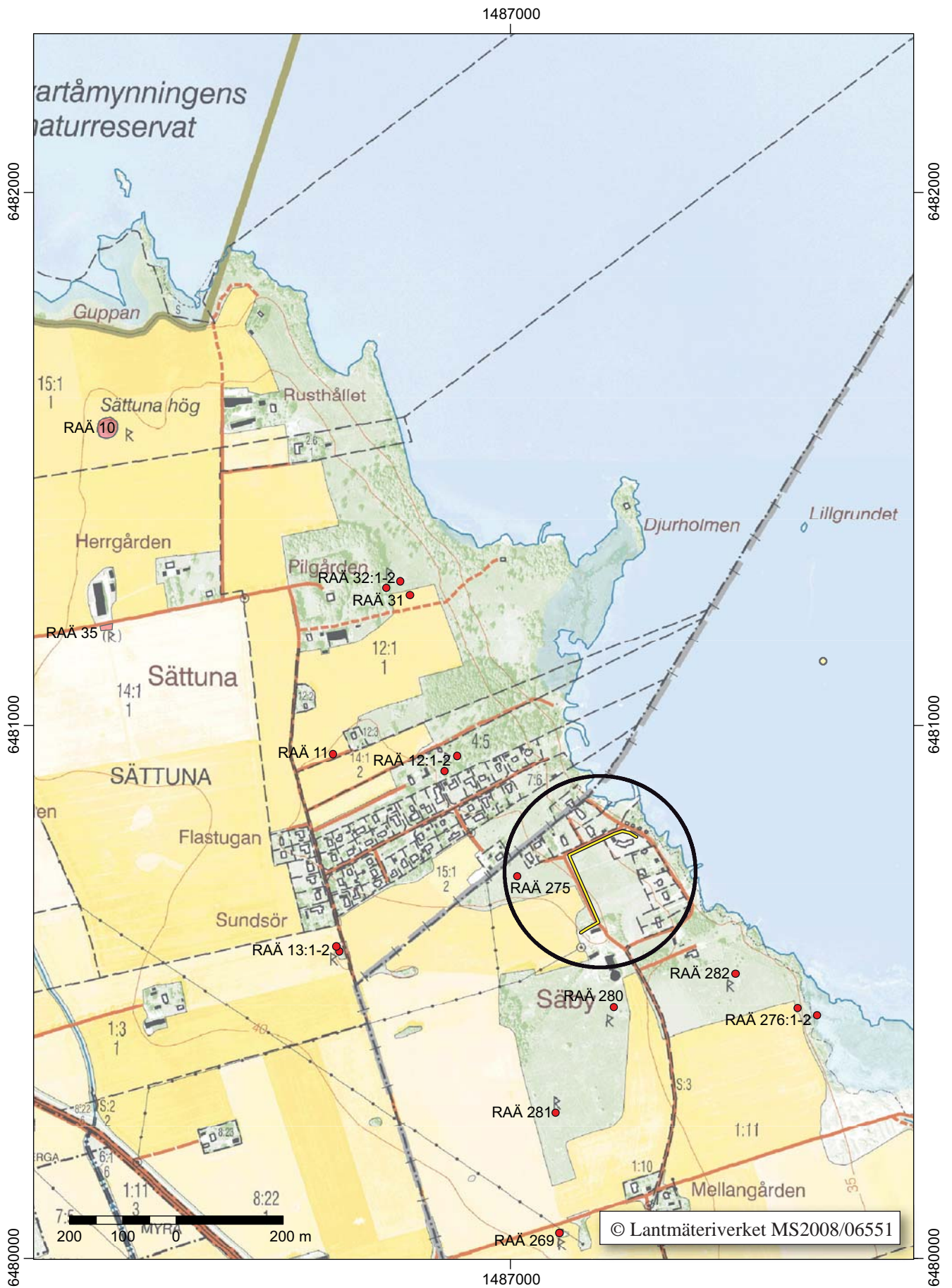
Box 232 • 581 02 Linköping • Tel 013 - 23 03 00 • Fax 013 - 12 90 70
info@ostergotlandslansmuseum.se • www.ostergotlandslansmuseum.se

Sammanfattning

Den 4 december 2006 utförde Östergötlands länsmuseum en arkeologisk förundersökning i form av antikvarisk kontroll med anledning av schaktningar för nya elkablar vid Säby 1:11 och 1:20, Linköping stad och kommun. Arbetet utfördes på uppdrag av Linköpings Kraftnät AB. Schaktdjupet varierade mellan 0,35 och 0,7 m. Ett sannolikt sentida (1700-1900-tal) kulturlager bestående av gråsvart, något fet, sandig jord påträffades. Lagret var 0,15 m tjockt och innehöll enstaka porslinsfragment. I övrigt påträffades inget av arkeologiskt intresse.

Petter Nyberg
antikvarie





Figur 2. Utdrag ur digitala Fastighetskartan med ledningssträckningen markerad med gul och svart linje. Skala 1:10 000.

Inledning

Den 4 december 2006 utförde Östergötlands länsmuseum en arkeologisk förundersökning i form av antikvarisk kontroll med anledning av schaktningar för nya elkablar vid Säby 1:11 och 1:20, Linköping stad och kommun. Arbetet skedde till största delen i vägkant och åkermark. Det planerade schaktdjupet var ca 0,65 m och bredden ca 0,50 m. Den sammanlagda schaktsträckningen var ca 350 m. Förundersökningen hade föregåtts av en arkeologisk utredning etapp 1, där den nu aktuella sträckan fanns med som ett av totalt elva områden där fornlämningar kan komma till skada (Karlsson 2002). Arbetet har under utredningen kallats Kaga- och Vretaledning.

Den arkeologiska förundersökningen i form av antikvarisk kontroll utfördes efter beslut från Länsstyrelsen Östergötland. Uppdragsgivare var Linköpings Kraftnät AB vilka även svarade för de arkeologiska kostnaderna. Ansvarig för förundersökningen samt skrivandet av rapporten var antikvarie Petter Nyberg.

Områdesbeskrivning

Arbetsområdet ligger i en fornlämningsrik jordbruksbygd vid sjön Roxen norr om Linköping. Lämningar från järnålder och bronsålder, främst i form av gravar och skålgropar är dominerande.

Den planerade schaktsträckningen går intill en skärvstenshög (RAÄ 275, Linköpings stad) Skärvstenshögen är närmast rund, ca 8-9 m diameter och 0,50 m hög. Den ligger ca 90 m väster om ledningssträckan. Ytterligare fornlämningar finns i närområdet. Dessa utgörs främst av skålgropslokaler (RAÄ 280, 281 och 282, Linköpings stad) och stensättningar (RAÄ 11, 12 och 13, Kaga sn).

Vid Pilgården, som ligger ca 600 m norr om det nu aktuella området, grävdes totalt tre sökschakt i samband med utredningen av Kaga- och Vretaledning. Inget av arkeologiskt intresse framkom då (Nyberg i manus).

Syfte

Syftet med den arkeologiska förundersökningen var primärt att fastställa om fast fornlämning berördes av det planerade arbetsföretaget. Om så var fallet skulle förundersökningen söka fastställa dess karaktär, vilket inbegrep utbredning och datering samt potential för eventuell vidare undersökning.

Om fast fornlämning framkom skulle förundersökningen även se på möjligheterna att justera ledningssträckorna så att fornlämningarna inte kom till skada.

Förundersökningens resultat skulle kunna utgöra underlag för länsstyrelsens fortsatta bedömningar i ärendet.

Metod och dokumentation

Den arkeologiska förundersökningen genomfördes i form av antikvarisk kontroll i samband med schaktning för elkabeln. Påträffade lämningar dokumenteras genom inmätning med DGPS, beskrivning samt handritning.

Dokumentationsmaterialet förvaras på Östergötlands länsmuseum.

Resultat och åtgärdsförslag

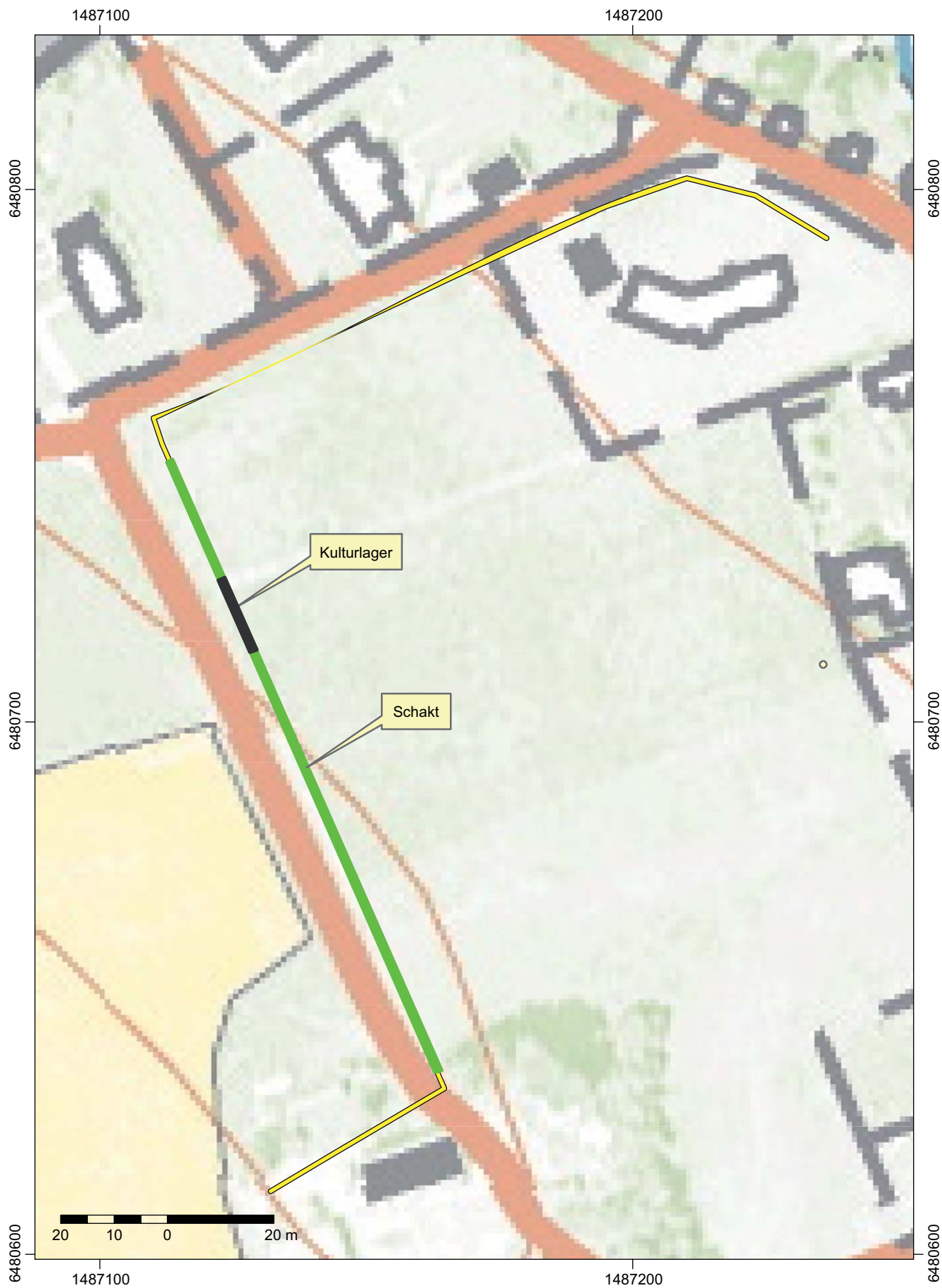
Ledningssträckningen var ca 350 m lång. 127 m av dessa grävdes under antikvarisk kontroll. Schaktdjupet varierade mellan 0,35 och 0,7 m. Schaktbredden var 1,2 m. Ett sannolikt sentida (1700-1900-tal) kulturlager bestående av gråsvart, något fet, sandig jord påträffades. Lagret var 0,15 m tjockt och innehöll enstaka porslinsfragment. I övrigt påträffades inget av arkeologiskt intresse.

Östergötlands länsmuseum anser att inga ytterligare arkeologiska åtgärder är nödvändiga.

Referenser

Karlsson E. 2002. *Kaga- och Vretaledning*. Kaga och Vreta klostern socknar samt Linköpings stad, Linköpings kommun, Östergötlands län. Östergötlands länsmuseum. Rapport 2002:86.

Nyberg, P. I manus. *Cirklar i sanden. Ombyggnad av elnät, sträckan Alguvi – Sättuna – Säby – Stora Gillberga – Tift*. Kaga socken och Linköpings stad, Linköpings kommun, Östergötlands län. Arkeologisk förundersökning i form av antikvarisk kontroll. Östergötlands länsmuseum.

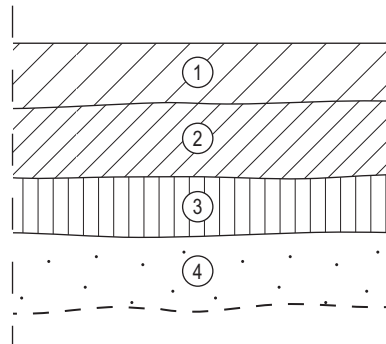


Figur 3. Utdrag ur fastighetskarta. Ledningsträckningen markerad med gult och svart, sträckan grävd under antikvarisk kontroll markerad med grönt och det påträffade kulturlagret markerat med mörkgrått. Skala 1:1 000.

Tekniska uppgifter

| | |
|--|---|
| Lokal | Säby 1:11 och 1:20 |
| Stad | Linköping |
| Kommun | Linköping |
| Län och landskap | Östergötland |
| Fornlämning | Invid RAÄ 275 |
| Ekonomiska kartans blad | 085 67 (8F 6h Sättuna) |
| Koordinater | X6480633-6480750, Y1487163-1487112 |
| Koordinatsystem | RT90 2,5 gon V |
| Typ av undersökning | Arkeologisk förundersökning i form av antikvarisk kontroll |
| Länsstyrelsens handläggare | Carin Claréus |
| Länsstyrelsens dnr | 431-21034-06 |
| Beslutsdatum | 2006-11-06 |
| Länsmuseets dnr | 492/06 |
| Länsmuseets projektnummer | 530563 |
| Uppdragsgivare | Linköpings Kraftnät AB |
| Kostnadsansvarig | Linköpings Kraftnät AB |
| Projektledare | Petter Nyberg |
| Personal | - |
| Fältarbetstid | 2006-12-04 |
| Totalt undersöktes | 350 löpmeter |
| Varav intensivt | 127 löpmeter |
| Fynd | Tillvaratogs ej |
| Foto | Nej |
| Analyser | Nej |
| Grafik | Petter Nyberg |
| Renritning | Lasse Norr |
| Grafisk form | Lasse Norr |
| Dokumentationsmaterialet förvaras på Östergötlands länsmuseum. | |
| Ur allmänt kartmaterial | © Lantmäteriverket MS2008/06551 |
| ISSN 1403-9273 | Rapport 2009:33 © Östergötlands länsmuseum |

Profil mot SV



- 1 Grästorv.
- 2 Mörk, gråbrun, sandig jord.
- 3 Kulturlager. Mycket mörk, gråsvart, något fet, sandig jord. Innehöll porslinsfragment.
- 4 Undergrund. Gulgrå sand.



Säby

Linköpings stad och kommun, Ög
Invid RAÄ 275

Profilritning

Skala 1:20

Dnr 492/06

2006-12-04 Petter Nyberg

Renritning Lasse Norr



Den 4 december 2006 utförde Östergötlands länsmuseum en arkeologisk förundersökning i form av antikvarisk kontroll med anledning av schaktningar för nya elkablar vid Säby 1:11 och 1:20, Linköping stad och kommun. Arbetet utfördes på uppdrag av Linköpings Kraftnät AB. Ett sannolikt sentida (1700-1900-tal) kulturlager bestående av gråsvart, något fet, sandig jord påträffades. Lagret var 0,15 m tjockt och innehöll enstaka porslinsfragment. I övrigt påträffades inget av arkeologiskt intresse.