

Rapport 2008:13

Arkeologisk förundersökning i form av antikvarisk kontroll

# Medeltida hus ser dagens ljus

## Akutgrävning på Munkbrogatan 15 i Söderköping

RAÄ 14  
Munkbrogatan 15  
Söderköpings stad och kommun  
Östergötlands län

Mats Magnusson



# Medeltida hus ser dagens ljus

## Akutgrävning på Munkbrogatan 15 i Söderköping

### Innehåll

Sammanfattning . . . . .	2
Inledning . . . . .	4
Områdesbeskrivning . . . . .	4
Syfte . . . . .	4
Resultat och tolkning . . . . .	4
Referenser . . . . .	6
Tekniska uppgifter . . . . .	8
Bilaga 1. Plan- och profilritning . . . . .	9

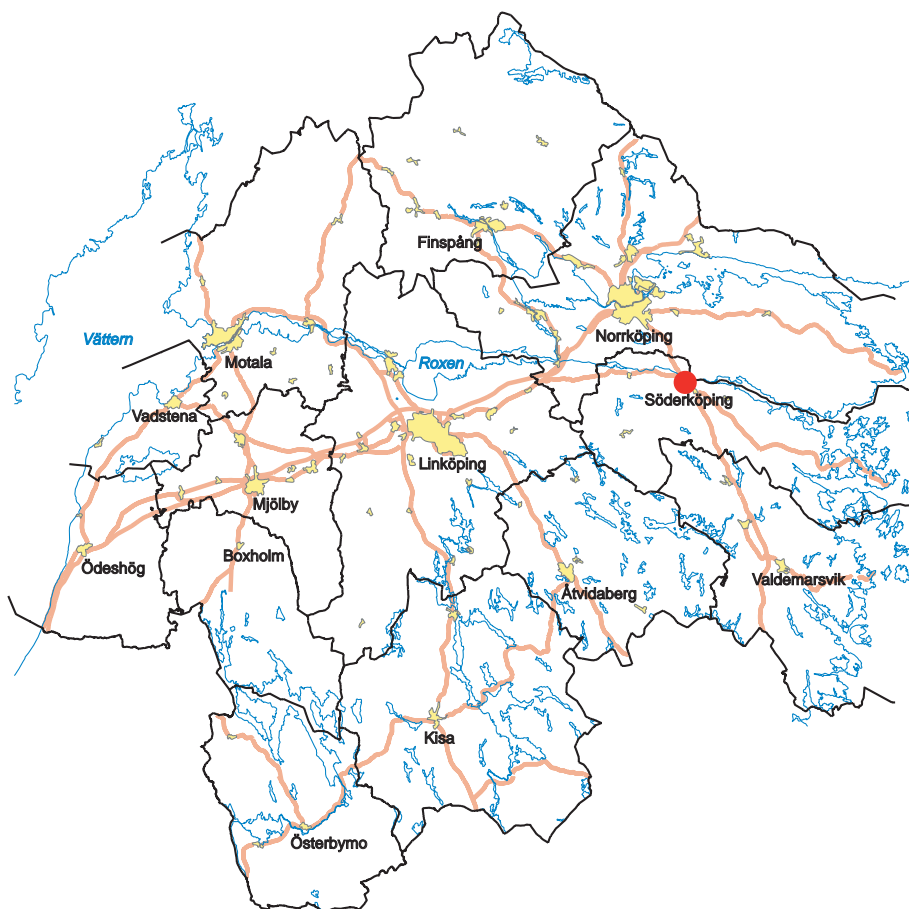
Ö S T E R G Ö T L A N D S   L Ä N S M U S E U M  
A V D E L N I N G E N   F Ö R   A R K E O L O G I

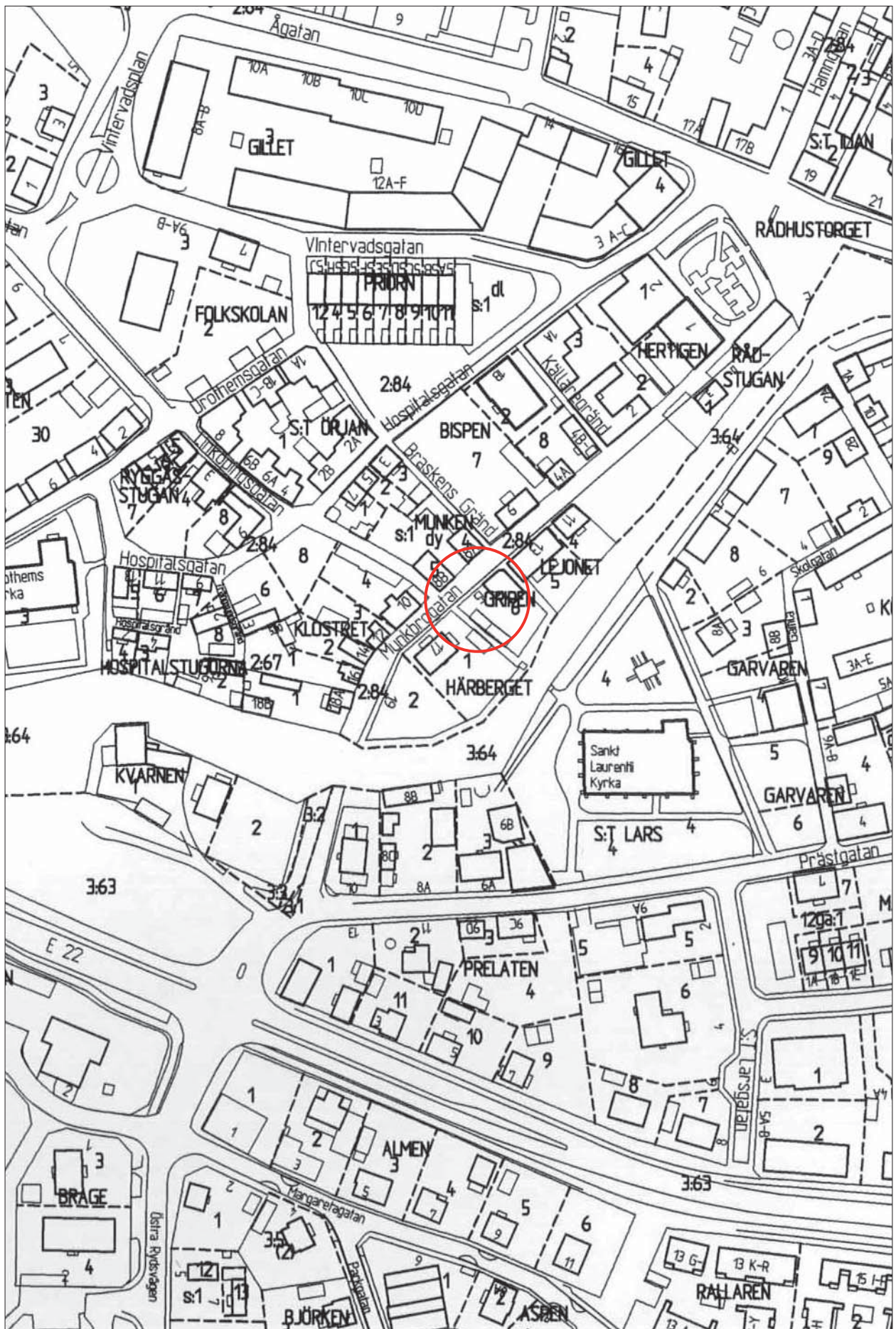
Box 232 • 581 02 Linköping • Tel 013 - 23 03 00 • Fax 013 - 12 90 70  
info@ostergotlandslansmuseum.se • www.ostergotlandslansmuseum.se

## Sammanfattning

Östergötlands länsmuseum utförde den 19 december 2007 en antikvarisk kontroll i samband med akutgrävning av en vattenservis på Munkbrogatan 15 i Söderköpings stad och kommun, Östergötland. Arbetet utfördes på uppdrag av Söderköpings kommun. Vid den antikvariska kontrollen framkom en stockkonstruktion vilken tolkades som syllstockar till ett medeltida hus och ett träföremål vilket troligen är överdelen till en stolsrygg samt läder tillhörande en sko.

Mats Magnusson  
antikvarie





Figur 2. Utdrag ur Adresskartan med undersökningsområdet markerat. Skala 1:1 500.

## Inledning

Den 19 december 2007 utförde Östergötlands läns-museum en arkeologisk förundersökning, i form av en antikvarisk kontroll, i samband med akutgrävning av en vattenservis på Munkbrogatan 15 i Söderköpings stad och kommun, Östergötlands län. När undertecknad kom till platsen så var ett schakt redan upptaget men entreprenören hade slutat gräva då kulturlager kommit i dagen.

Uppdragsgivare var Söderköpings kommun. SM Service svarade för kostnaderna. Ansvarig för den antikvariska kontrollen och utformningen av rapporten var undertecknad. Sammanlagt omfattade förundersökningen en dags arbete i fält.

## Områdesbeskrivning

Munkbrogatan tillhör Söderköpings medeltida gator och dess sträckning är i sin norra del oförändrad sedan den tiden. Huruvida gatan fortsatt i en bro över Storån är osäkert. Om så varit fallet, har denna del av gatan gått i en mer nord-sydlig riktning (Broberg & Hasselmo 1978). Det nu aktuella schaktet ligger i brytpunkten mellan den tidigare bekräftade gatu-sträckningen och dess okända fortsättning.

Munkbrogatan har tidigare berörts av ett fåtal undersökningar. På 1920-talet dokumenterades delar av Munkbrogatans medeltida gatunivåer i samband med schaktandet för VA-ledningar (Lundberg 1928). Vid en förundersökning 1990 i kv Klostret 2 lades ett schakt längs med Munkbrogatan. Redan på 0,4 m djup börjar de medeltida lagren som daterades med fynd av svartgods, tidigt rödgods samt stengods (Feldt 1990). 1991 utförde Riksantikvarieämbetet en antikvarisk kontroll vid schaktningsarbeten för teleledning i Munkbrogatan. Då schaktdjupet endast var 0,5 m så stötte man endast på toppen av kulturlager på ett par ställen (Lindgren-Hertz 1991). Vid en antikvarisk kontroll 1993 grävdes ett 1,9 – 2,6 m djupt schakt utmed Munkbrogatans sida. Schaktet började strax norr om Munkbron och gick där i ett tidigare grävt schakt och fortsatte sedan söderut via botten på Storån (Claréus 1993).

## Syfte

Syftet med den antikvariska kontrollen var att se till att fast fornlämning kom till skada i så liten utsträckning som möjligt. Fast fornlämning som påträffades skulle undersökas och dokumenteras avseende karaktär och omfattning. Påträffade lämningar skulle om möjligt även dateras.

Resultatet ska kunna ligga till grund för länsstyrelsens fortsatta bedömningar i ärendet.

## Metod och dokumentation

Schaktningsarbetet övervakades och kulturlagernivåer, anläggning och fynd frilades för hand. Schaktet dokumenterades genom plan- och profilritning samt digitalfotografering. Dokumentationsmaterialet förvaras på Östergötlands länsmuseum. Föremål som tillvaratogs konserveras vid behov och förvaras på Östergötlands länsmuseum under accessionsnummer ÖLM C 4378 i avvaktan på slutgiltig fyndfördelning.

## Resultat och tolkning

Schaktet var ca 1,20 x 2,80 m och ca 1,55 m djupt. Kulturlager uppträdde på ca 0,5 m och fortsatte djupare än schaktets botten. Ett lösfynd av trä (förmodligen övre delen av en stolsrygg) hittades på ca 1,20 m djup. I botten av schaktet fanns en byggnadskonstruktion i form av stockar, på tre sidor, liggandes vinkelrätt mot varandra. Konstruktionen skadades något vid schaktandet men kvarligger i övrigt orörd. Byggnadskonstruktionen tolkas som syllstockar till ett hus. Tyvärr framkom inga daterbara fynd i schaktet men djup och placering samt tidigare undersökningar i närheten (Feldt 1990) talar för en medeltida datering. En bit läder tillhörande en sko hittades även strax ovanför konstruktionen. Efter dokumentering och tillvaratagande av fynd så lämnades schaktet öppet för att servisen någon dag senare skulle åtgärdas.



Figur 3. Utdrag ur Adresskartan med schaktet markerat (rött).

## Referenser

Broberg B & Hasselmo M. 1978. *Söderköping. Medeltidsstaden 5*. Riksantikvarieämbetet och Statens Historiska Museer, rapport. Göteborg.

Claréus C. 1993. *Munkbrogatan*. Söderköpings stad och kommun, Östergötland. Antikvarisk kontroll. UV Linköping Rapport.

Feldt A-C. 1990. *Kv Klostret 2*. Söderköping, Östergötland. Arkeologisk förundersökning. ÖLM Rapport. Linköping.

Lindgren-Hertz L. 1991. *Munkebrogatan och Trångsundsgränd*. Söderköpings stad och kommun, Östergötland. Antikvarisk kontroll. RAÄ UV Rapport.

Lundberg E. 1928. *Topografiska stadsundersökningar i Söderköping*. KVHAAH 39:1. Stockholm.



Figur 4. Översiktsbild över schaktet på Munkbrogatan 15. Foto ÖLM.





*Figur 5. Byggnadskonstruktionen i schaktets botten. Foto ÖLM.*



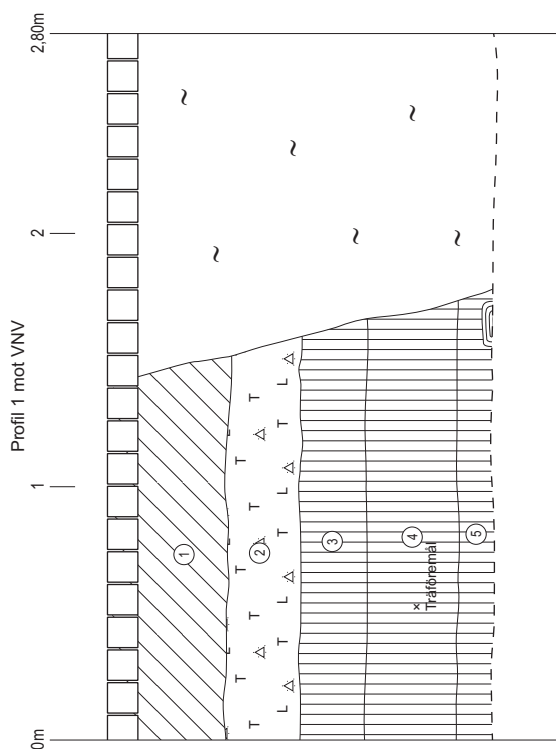
*Figur 6. Möbeldetalj funnen vid grävningen (C 4378:1). Foto Lasse Norr, ÖLM.*

## Tekniska uppgifter

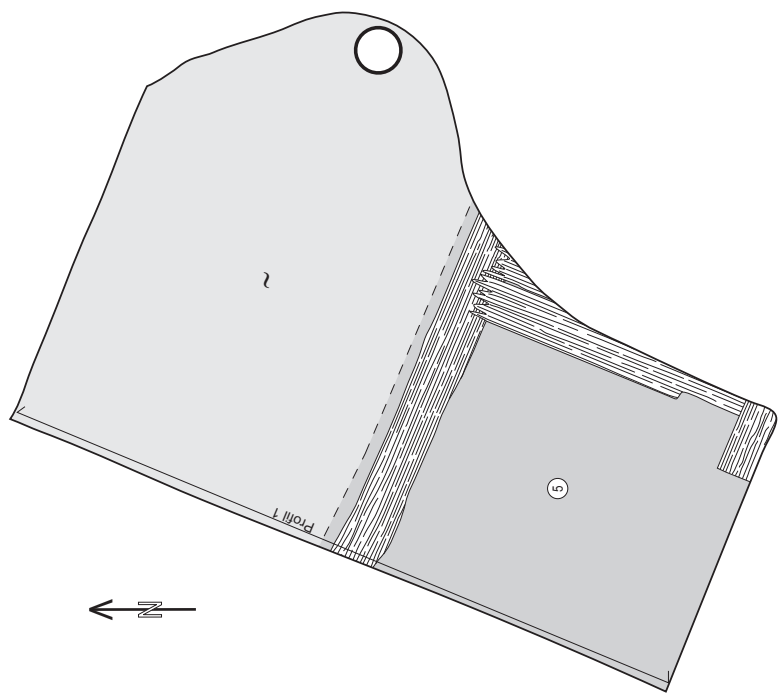
Gata	Munkbrogatan 15
Stad och kommun	Söderköping
Län och landskap	Östergötland
Fornlämningsnummer	RAÄ 14
Ekonomiska kartans blad	086 65 (8G 6f Drothem)
Koordinater	X 6484327, Y 1529972
Koordinatsystem	RT90 2,5 gon V
Typ av undersökning	Arkeologisk förundersökning, antikvarisk kontroll
Länsstyrelsens dnr	Akutärende
Länsstyrelsens handläggare	-
Länsstyrelsens beslut	-
ÖLM dnr	674/07
ÖLM projektnr	530753
Uppdragsgivare	Söderköpings kommun
Kostnadsansvarig	SM Service
Projektledare	Mats Magnusson
Rapportarbete	Mats Magnusson
Fältarbetstid	2007-12-19
Totalt undersöktes	Ca 3,5 m <sup>2</sup>
Fynd	C 4378:1-2
Foto	Digitalt
Analys	Nej
Grafik	Johan Levin
Renritning	Lasse Norr
Grafisk form	Johan Levin
Dokumentationsmaterialet förvaras på Östergötlands länsmuseum.	
Ur allmänt kartmaterial	© Lantmäteriverket. Ärende nr MS2006/02241
ISSN 1403-9273	Rapport 2008:13 © Östergötlands länsmuseum

# Bilaga 1. Plan- och profilritning

Dnr 647/07:1



- 1 Fyllnadslager, gul sand.
- 2 Rasseingslager. Innehåller tegel, sten, bruk och enstaka kol.
- 3 Kulturlager. Gråbrunt, jordigt, med inslag av kol och enstaka sten.
- 4 Kulturlager. Gråbrunt, lerigt, innehåller spån, näver, trä, sten, flis och enstaka ben.
- 5 Kulturlager. Svart, innehåller träkonstruktioner, spån, flis, näver samt enstaka läder och ben.



Munkbrogatan 15  
 Söderköpings stad och kommun, Ög  
 RAA 14  
 Plan- och profilritning  
 Skala 1:20  
 Dnr 647/07  
 2007-12-19 Mats Magnusson  
 Renritning Lasse Norr







Östergötlands länsmuseum utförde den 19 december 2007 en antikvarisk kontroll i samband med akutgrävning av en vattenservis på Munkbrogatan 15 i Söderköpings stad och kommun, Östergötland. Vid den antikvariska kontrollen framkom en stockkonstruktion vilken tolkades som syllstockar till ett medeltida hus och ett träföremål vilket troligen är överdelen till en stolsrygg samt läder tillhörande en sko.