

Rapport 2007:19

Arkeologisk förundersökning

Vattenledningar i Repslagaregränd

RAÄ 14

Söderköpings stad och kommun
Östergötlands län

Olle Hörfors

Vattenledningar i Repslagaregränd

Innehåll

Sammanfattning	2
Inledning	4
Topografi och historik	4
Tidigare undersökningar i området	5
Metod och dokumentation	7
Resultat	7
Tolkning	7
Referenser	12
Tekniska uppgifter	13
Bilaga 1. Anläggningslista	14
Bilaga 2. Fyndlista	15

Ö S T E R G Ö T L A N D S L Ä N S M U S E U M
K U L T U R M I L J Ö A V D E L N I N G E N

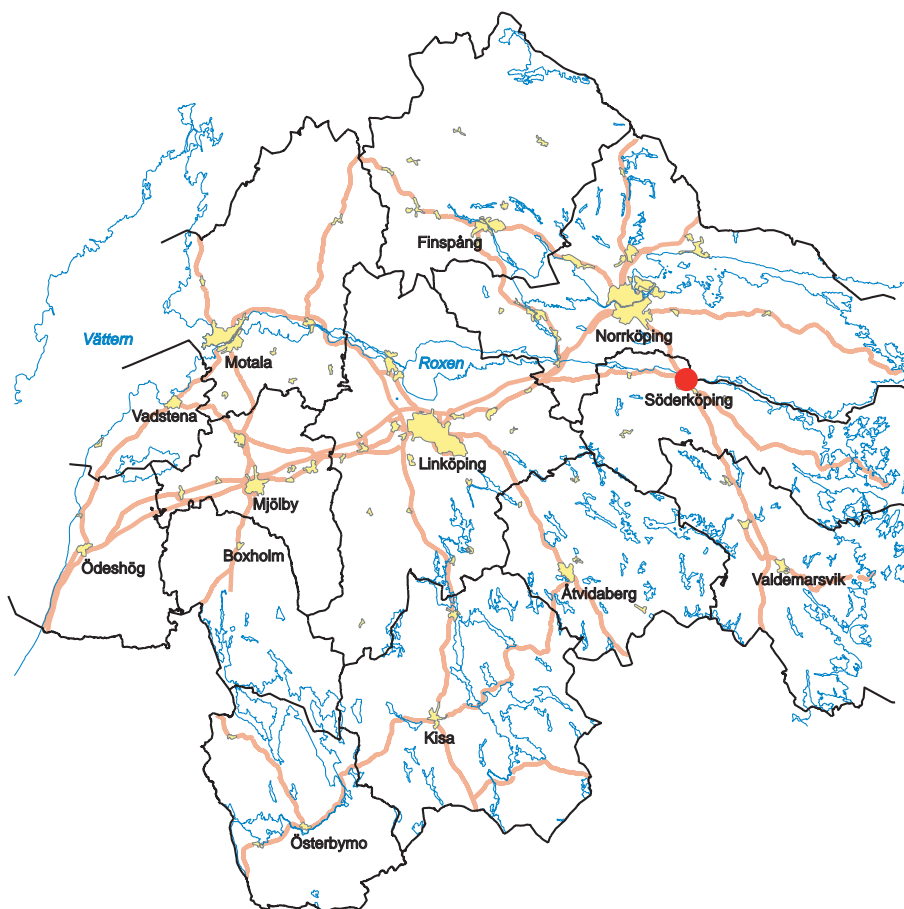
Box 232 • 581 02 Linköping • Tel 013 - 23 03 00 • Fax 013 - 12 90 70
lansmuseum@lansmus.linkoping.se • www.linkoping.se/lansmuseum

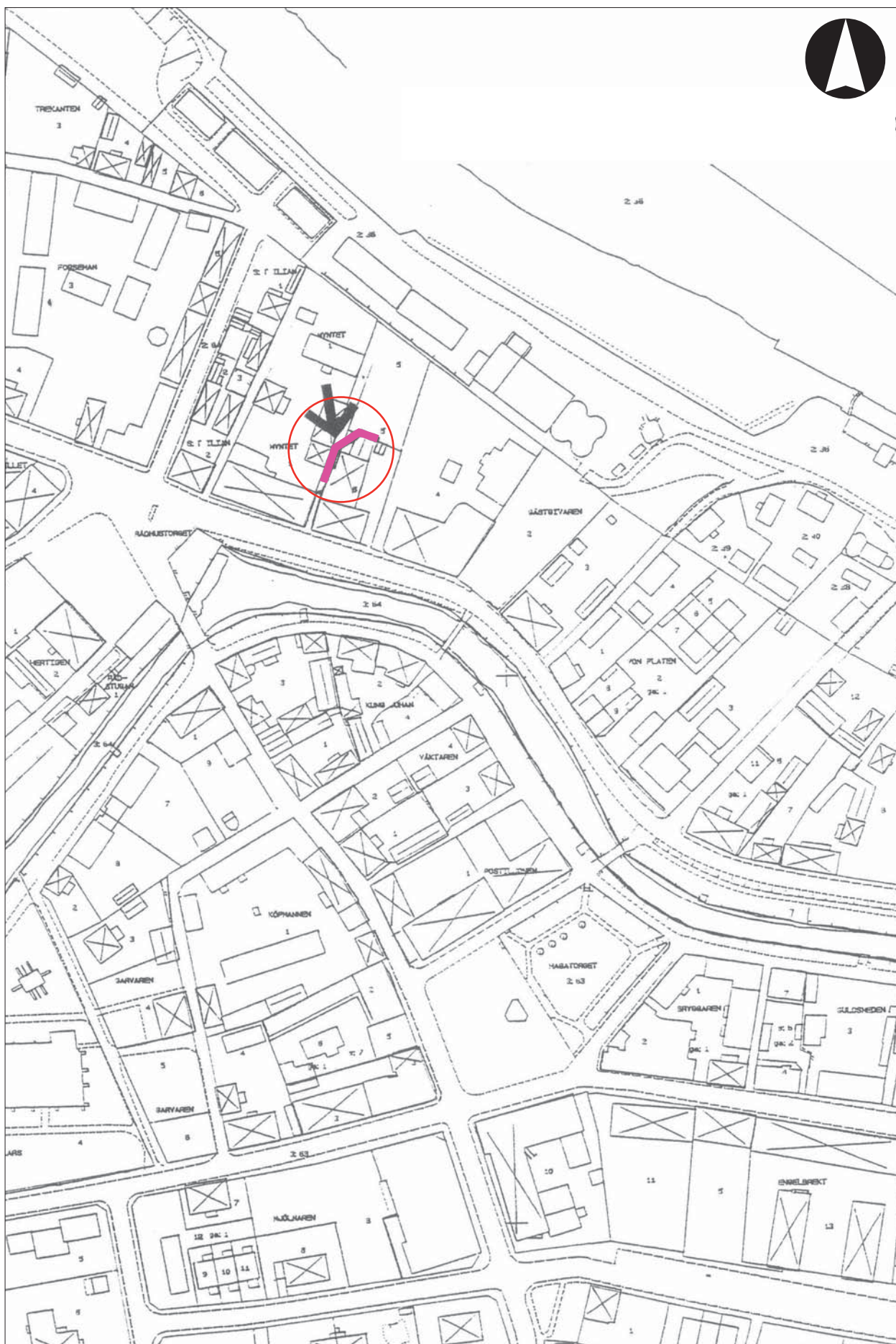
Sammanfattning

I samband med åtgärder för att tätta en vattenläcka i Repslagargränd inom Söderköpings medeltida stadskärna, utförde Östergötlands länsmuseum under hösten 1994 en arkeologisk förundersökning. Undersökningen omfattade som mest 3,7 m djupa lager, varav 2,7 m kulturlager innehållande konstruktioner av trä. Överst fanns fyra olika äldre gatuläggningar. Därunder två olika system av äldre trävattenledningar. Med tanke på att inget modernt (efter 1928) VA tidigare installerats i gränden, förefaller det troligt att de skador på trägatuläggningarna (anl 2-5) som observerades hade samband med att dessa trävattenledningar installerades.

Underst fanns ett nästan meterdjupt kulturlager, som motsvarade det som tidigare observerats inne i kvarteret Myntet. Detta lager saknade anläggningar och kan vara avsatt under den period då området låg i direkt kontakt med Storån. Det dräneringsschakt som sträckte sig in i kvarteret Gästgivaren berörde endast omrörda kulturlager. Efter undersökningen kopplades den gamla trävattenledningen (anl 6) ihop med de moderna platsrören och är alltså fortfarande bruk i den övre delen av gränden.

Olle Hörfors
antikvarie





Figur 2. Utdrag ur Stadskartan med undersökningsområdet markerat. Skala 1:2 500.

Inledning

Hösten 1994 genomförde Östergötlands länsmuseum en arkeologisk förundersökning i Repslagargränd och en mindre del av kvarteret Gästgivaren 5 inom Söderköpings medeltida stadskärna. Arbetena orsakades av en vattenläcka, med en ganska speciell bakgrund.

1992 byttes VA-ledningarna i Ågatan i Söderköping ut. Därvid kom en ur bruk tagen äldre trävattenledning att kapas av ungefär vid Repslagargränds mynning. 1994 började en fastighetsägare i kvarteret Gästgivaren 6, att få problem med att vatten trycktes upp under fastigheten. Det befarades att detta berodde på att det blivit stopp i denna äldre trävattenledning. Söderköpings kommun avsåg därför att sätta en ny brunn och byta ut delar av trävattenledningen, samt att gräva dränering kring den aktuella fastigheten i kvarteret Gästgivaren.

Uppdragsgivare var Söderköpings kommun genom Karl Göran Ahlqvist. Det arkeologiska arbetet utfördes av Olle Hörfors, som också svarat för rapporten, delvis assisterad av Tomas Berglund som också renitrat materialet.

Topografi och historik

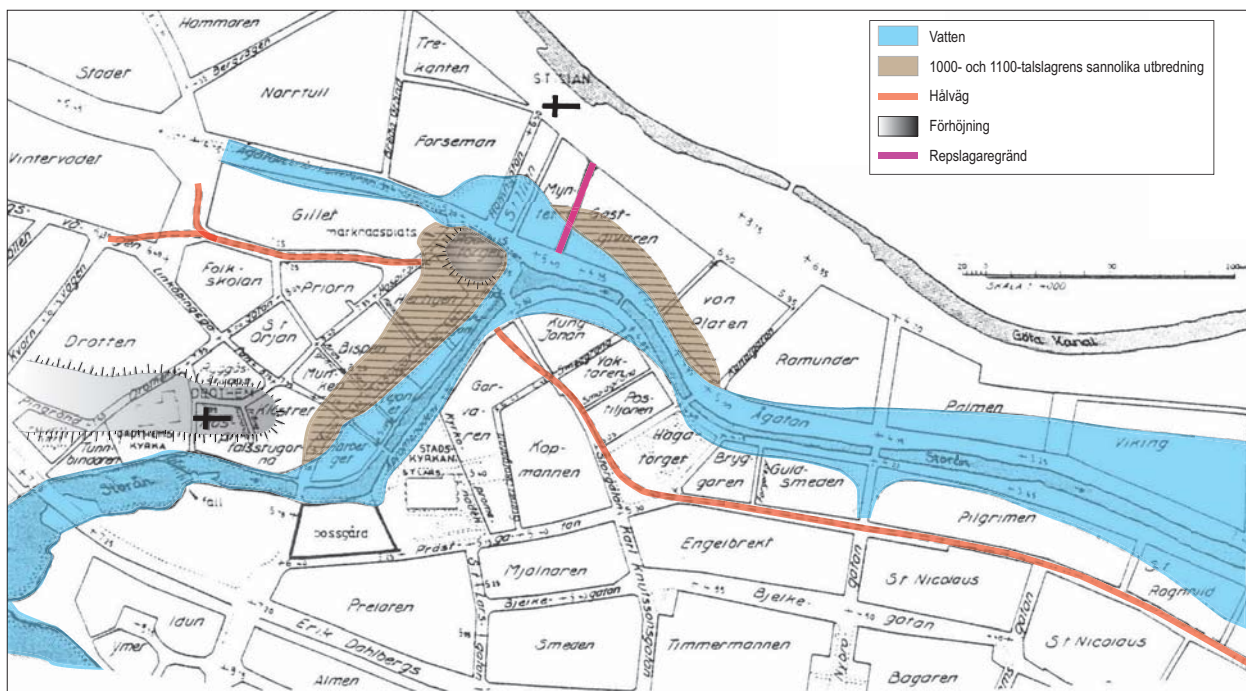
Repslagargränd är belägen i stadens Bergskvarter och är en av de smala vattugränder som ursprungligen löpte från Ramunderberget ned till Storån. Genom Göta kanals tillblivelse har gränden betydligt avkor-

tats och täcker idag bara sträckan mellan kvarteret Gästgivaren och kvarteret Myntet.

Läget är mycket centralt i medeltidsstaden. Enligt Tesch/Hasselmo ligger den ursprungliga, äldsta utbredningen av staden på två (möjligen tre) ställen. Dels i Hospitalskvarteren ovanför Munkbron mellan Rådhusorget och kvarteret Klostret, dels i Bergskvarteret längs Storåns norra strand mellan kvarteret von Platen och Myntet (Tesch/Hasselmo 1987 sid 272). På senare år har dessutom äldre fynd gjorts på södra stranden av Storån, i anslutning till kvarteret Baggen. Dessa kan möjligen representera ett tredje område (Broberg/Hasselmo 1992 s 16). Detta innebär att Repslagargränd ligger inom det aktuella allra äldsta området.

På kartan nedan syns också att Storåns strandlinje i det aktuella partiet kring Repslagargränds mynning i Ågatan under denna äldsta period var betydligt förskjutet mot norr. Nära halva den nuvarande gränden låg inom Storåns vattenområde.

Bergskvarteret, ibland förvirrande nog också kallat Vintervadskvarteret, (ej att förblanda med kvarteret Vintervadet i Drothemsstadsdelen) består av området norr om Storån - Lillån och söder om Ramunderberget. Stadskartan från 1701 visar att bortsett från några smala tomter som legat alldeles vid foten av berget och ger intryck av marginalbelygning, så har till följd av Bergskvarterets långsmala utsträckning en



Figur 3. Rekonstruktion av Söderköping under 1000- och 1100-talet med den troliga utbredningen av den äldsta staden, Storåns vattenstånd och Repslagargränd markerade. Kartan efter Tesch/Hasselmo 1987.

rad långa smala kvarter bildats. Gatorna löper parallellt mellan Ramunderberget och Storån. Samtliga gator mynnar i Ågatan längs Storåns strand.

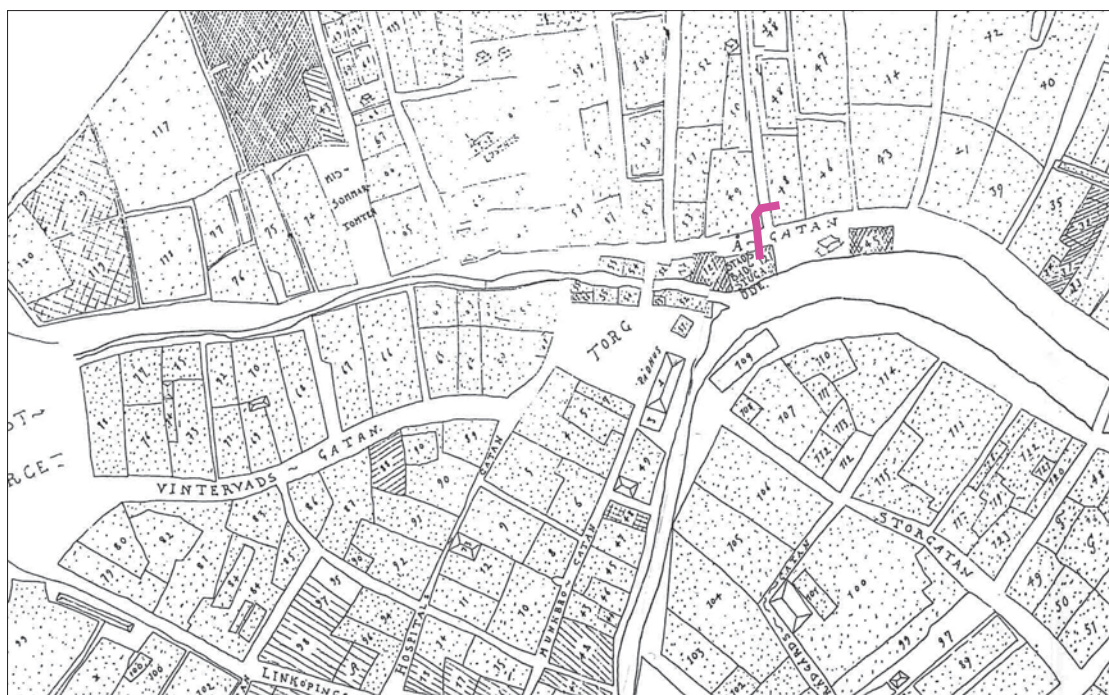
Kvarterets befolkning dominerades under medeltiden i högre utsträckning än de andra två kvarteren (Haga och Hospitals eller Drothemskvarteren) av köpmän. En uppgift från 1458 omnämner också Bergskvarteret som köpmannafjärdingen (Tesch 1983). Dess kyrka St:Iljan uppges ha varit belägen i kvarteret St:Iljan relativt nära Ramunderbergets fot. Kyrkan övergavs under Gustav Vasas tid till förmån för St:Laurenti i Hagakvarteret. Kyrkans ruin lär ha varit synlig ännu på 1700-talet, men dess exakta placering är ännu okänd och den har aldrig påträffats vid arkeologiska undersökningar. Stenkula (Stenkula i Widegren 1828) uppger att delar av kyrkan ska ha påträffats vid kanalbygget och att fynden ska ha fördelats mellan de olika arbetsledningarna vid kanalbygget.

Vid Göta kanals framgrävande i början av 1800-talet kom en stor del av Bergskvarteret att avhysas och rivats, då kanalen måste fram i den trånga passagen mellan Ramunderberget och Storån. Dessutom behövdes plats för en hel del kringbyggnader, som magasin o.a. Läget före kanalens byggnad finns angivna på stadskartan från 1701-02, 1779 och 1812-13). Av dessa kartor framgår att främst i kvarteren St:Iljan och Forseman, men också i Myntet och Gästgivaren så har ett stort antal tomter försvunnit.

Tidigare undersökningar i området

Inga tidigare undersökningar finns registrerade i SR (Stadsarkeologiskt register) för Söderköping som berör Repslagargränd. Också de intilliggande kvarteren St Iljan och Myntet är i allt väsentligt nästan helt oundersökta. I Broberg/Hasselmo (Broberg/Hasselmo 1978) finns bara två små notiser; Den ena SR 36, gäller kvarteret St:Iljan 1947, där en brunn av trä framkom. Kulturlagrens mäktighet var endast 0,5 m vilket är anmärkningsvärt lite. Den andra, SR 53 gäller kvarteret Myntet 1968, den omfattar en profilupp-mätning på nära 1,5 - 2 m tjocka kulturlager.

Efter tryckningen av den stadsarkeologiska rapporten gjordes en provgrävning 1983 i kvarteret Myntet 1 (SR 129, Tesch 1983). Grävningen avsåg att undersöka kulturlagrens karaktär och utbredning inför byggandet av ett hus på platta på tomten. Kulturlagren uppmättes till 2,7 m tjocklek och det äldsta bebyggelseskiktet var från 1200-talets slut. I provschaktet (4 x 4 m) påträffades byggnadslämningar av trä och en kavelbro vilken sannolikt tillhörde en tvärgränd, inne i kvarteret. Fynden utmärktes av att hantverksanknutna fynd saknades och att keramik förekom rikligare än annars brukligt. En del fynd hade också högstatuskaraktär. Något som enligt Tesch talar för att tolkningen av Bergskvarteret som Köpmännens kvarter är riktig (Tesch 1983).



Figur 4. Detalj från Stadskartan från 1701 efter Lundberg 1928. Kartan visar grändens dåvarande sträckning. Gatan slutar stumt i ett kvarter med kyrkotomter. Undersökningsområdet markerat lila.

Vintern 1993/94 utförde Östergötlands länsmuseum under författarens ledning en förundersökning i samband med restaureringen av Kanalmagasin C (även kallat röda hamnmagasinet, trots att det numera åter är vittrappat). Undersökningen innebar en frischaktning av hela området runt magasinet. Dessutom gjordes en VA-anslutning i Hamngatans översta ände. Härvid kom också bebyggelse från den i samband med Göta kanals anläggande avrivna delen av kvarteret St:Iljan att beröras (Hörfors rapport under utarbetande, se också slutredovisning, Hörfors 1994). De lämningar som påträffades har haft högstatuskaraktär. Vad gäller Hamngatan så påträffades tre ovanpå varandra liggande vällagda kullerstensgator. Fler nivåer kan finnas under, eftersom schaktet inte grävdes till fullt kulturlagerdjup.

I vad som tidigare varit kvarteret St:Iljan påträffades i det översta lagret rester av trähusbebyggelse, förmodligen från efterrefomatorisk tid. Där under fanns dock grunden till ett stenhus, som innanför av kallmur uppförd grund hade en innerväggskonstruktion av profilhuggna (limpformade) kalkstenar. Fynden (förgyllda bokbeslag, liksvepningsnålar i guld och brons, ljushållare, ornerade bronsknivar osv) talade för en kyrkoanknuten bebyggelse. För detta talar också schaktets omedelbara närhet till den förmodade byggplatsen för St:Iljans försvunna kyrka och själva kvarterets namn, liksom tomternas ägarnatur som kyrkotomter. Fynd av profiltegel och raseringslager framkom också vid en mindre undersökning vid ett av de andra magasinerna, som Jan Eriksson genomförde på 1979. Vad gäller grannkvarteret i Ö, kvarteret Gästgivaren är läget delvis ett annat. Redan 1909 gjorde Bror Schnittger en mindre undersökning i kvarteret (SR 27). Undersökningen är tämligen klassisk som en av de första ordentligt genomförda undersökningarna i stadsmiljö.

Bakgrunden till denna tidiga undersökning var att man i samband med uppförandet av stadshotellet hittat så intressanta fynd att en utgrävning kom att göras i grundens mitt (sammantaget undersöktes dock bara 3 m² av 600 totalt). Kulturlagren var 1,7 m tjocka, varav de understa 0,4 metrarna genom fynd kunde dateras till perioden före stadsutbyggnaden (1000 - 1100-tal). Materialet publicerades redan 1909 (Tesch/Hasselmo 1987 sid 275 -277, Schnittger 1909).

En profiluppmätning gjordes också i mitten av kvarteret 1947 (SR 29). Då uppmättes 1,5 m tjocka kulturlager från en nivå av 3,4 m ö h. Med tanke på att lämningar av det äldsta skedet i staden finns i kvarteret och på att lagren alltså är betydligt tjockare i kvarteret Myntet förefaller lager på 1,5 m väl lite. Det står ändå i samklang med Schnittgers resultat där 1,7 m uppmättes alldeles intill.

1989 - 90 genomgick det gamla stadshotellet en renovering. Samtidigt kompletterades bebyggelsen med nya hus och en parkeringsplats. Arbetena bevakades antikvariskt av Östergötlands länsmuseum under ledning av Lena Lindgren-Hertz och Ann-Charlott Feldt (Rapport Feldt/Lindgren-Hertz 1993). Arbetena inkluderade uppmätning och analys av borrhärdar upptagna i samband med grundläggning av det nya huset på pålar enligt Bjerkingmetoden, övervakning av schaktning för VA-installationer och dräneringar, samt en grundare avbaning av fyllmassor i samband med anläggandet av en parkeringsplats (denna parkeringsplats berördes också av undersökningen i föreliggande rapport). I dräneringsschakten och i kulturlagerproven från borrhärdarna kunde kraftiga kulturlager konstateras. Dessa innehöll rikliga mängder trä och bevarat organiskt material. Ett flertal markanta brandhorisonter gick att följa över stora delar av profilerna. Dessa var åtskiljda av feta kulturjordslager, ofta innehållande rikligt med gödsel och träflisor. Några säkra anläggningar gick inte att konstatera med den använda metoden, men det anses att en del av träflismaterialet måste härröra från sådana (Feldt/Lindgren-Hertz 1993 s 7). Kulturlagrens mäktighet var även här 1 till 1,5 m, och de var bevarade från 0,4 till 1,0 m djup.

I den nordvästra delen av kvarteret banades matjorden av till ett djup upp till 0,4 m inför anläggandet av en parkeringsplats. Schaktningen kom endast att beröra sentida fyllnadslager innehållande fynd av fajans, fönster och buteljglas, kritpipsfragment och yngre rödgods-keramik. (Feldt/Lindgren-Hertz 1993 s 6). Samma parkeringsplats berördes också av den aktuella undersökningen 1994, då dränering grävdes kring garagehuset i dess sydöstra kant (se profil och plan, Schakt 2).

Sammantaget innebär denna genomgång av kunskapsläget i närområdet att man kunde förvänta att undersökningsområdet skulle vara centralt placerat i det medeltida köpmannakvarteret, nära eller i det område där stadens äldsta utbredning finns. Under tidig medeltid bör områdets strandlinje ha legat alldeles i södra kanten av undersökningsområdet.

Det kan också förmodas att gränden är en av de ursprungliga vattugränderna i Bergskvarteret och att den som sådan blivit utlagd senast i samband med att kvarteret fått ett reglerat gatunät senast under 1200-talet. De inbördes avstånden mellan de båda gränderna Bastugränd och Repslagargränd liksom avståndet till Hamngatan ger ett ursprungligt intryck. Hamngatan verkar ha varit en ursprunglig huvudgata upp till Bergskvarteret och har varit bred och stenlagd redan från början (Hörfors 1994) Repslagargränd och Bastugränd har förmodligen varit smala och trälagda

mellangränder. Ytterligare en sådan försvunnen gränd låter sig anas av tomtstrukturen i kvarteret Gästgivaren (mellan nr 4 och nr 5+6 samt också förmodligen på ömse sidor av kvarteret Gästgivaren 2 som nu är parkeringsplats). En del av dessa förslagna gränder finns också på Lundbergs karta (se fig 4)).

Kulturlagren i Repslagargrändens närhet är relativt mäktiga i kvarteret Myntet, och mera normala i kvarteret Gästgivaren.

Metod och dokumentation

Huvudschaktet, kallat schakt 1, påbörjades i den smala grändens mitt (grändens bredd är mellan 2,5 och 4 m), 19 m från Repslagargränds mynning i Ågatan. Därefter sträckte det sig 15 m norrut. Södra delen av schaktet fram till 29,8 m från mynningen i Ågatan grävdes till ett djup av 1,8 m. I norra änden av schaktet (29,8 -33 m) grävdes en ny VA-brunn ned. Här grävdes kulturlagren i botten 3,3 m under marknivå. Över schaktet ritades en plan i skala 1:100 och en profil i skala 1:20. Specialprofiler upprättades över de äldre vattenledningar av trä som framkom i schaktet. Över det norra partiet gjordes också en plan i skala 1:20 över dessa ledningar.

Schakt 2 omfattade det dräneringsschakt som grävdes från norra änden av schakt 1, tvärs över garageplanen och in i den i kvarteret Myntet belägna parkeringsplatsen längs garagebyggnadens norra vägg. Hela schakt 2 dokumenterades i plan på samma ritning som schakt 1. Schaktet var grunt, i Repslagargränd ca 0,7 m, i kvarteret Myntet mellan 1,5 och 0,8 m. Kulturlager framkom endast längs med garagets norra vägg i kvarteret Myntet, dessa dokumenterades i profil skala 1:20.

Resultat

Schakt 1.

Arkeologiskt intressanta resultat framkom endast i schakt 1. De bevarade kulturlagren hade ett djup på 2,5 (3,6 inklusive fyllmassor) meter och innehöll ett flertal anläggningar, huvudsakligen av gatukaraktär.

Anläggningar

Gatan lutar relativt kraftigt, liksom anläggningarna. De angivna höjdmåtten avser anläggningens höjd i dess södra respektive norra kant. Placeringen avser avstånd från mynningen av Repslagargränd i Ågatan. De påträffade anläggningarna sönderfaller i två kategorier: Gatuläggningar (A1-A5) och VA-installationer (A6 och A7) (se bilaga 1)

Under A4 följde det första riktiga kulturlagret, lager 2, vilket var mycket blött och innehöll en blandning av gödsel, bark, pinnar och lera. Lagret utgjorde också rustbädd för A4. Under detta följde ett rent dräneringslager i form av en rustbädd, A5. Detta var ett rent bark och granrislager. I den södra delen av schaktet fanns också ett lager lera utan synlig kulturpåverkan under rustbädden. Denna måste i sin helhet vara påförd. Under detta följde ytterligare ett kulturlager, lager 5, med samma innehåll som lager 2, samt ett ljusare kulturlager av samma karaktär, lager 6. Lager 6 sammanföll med nivån för den översta vattenledningen, A6, och överlagrade den andra vattenledningen, A7, direkt under denna. Två av de fåtaliga fynden, en skärva BII:4 keramik med grön-glacyr samt en bit oidentifierbart läder tillvaratogs i detta lager.

Därunder följde ett tjockt lerigt ljust och homogent kulturlager vilket saknade anläggningar och fynd. Det kan åtminstone delvis vara vattenavsatt. Lagret vilade på en till synes orörd lerbotten på ett djup av 1,7 m under gatan.

Schakt 2

I schakt 2 framkom inga anläggningar eller konstruktioner. Endast på sträckan inne i kvarteret Gästgivaren framkom kulturlager. Dessa var helt omrörda till följd av att de låg inom frischaktet till garagebyggnaden. De dök upp 0,5 m under marknivå. Ingen stratigrafi eller lagerskillnad kunde uppmätas. Ingen botten nåddes heller vid schaktningen.

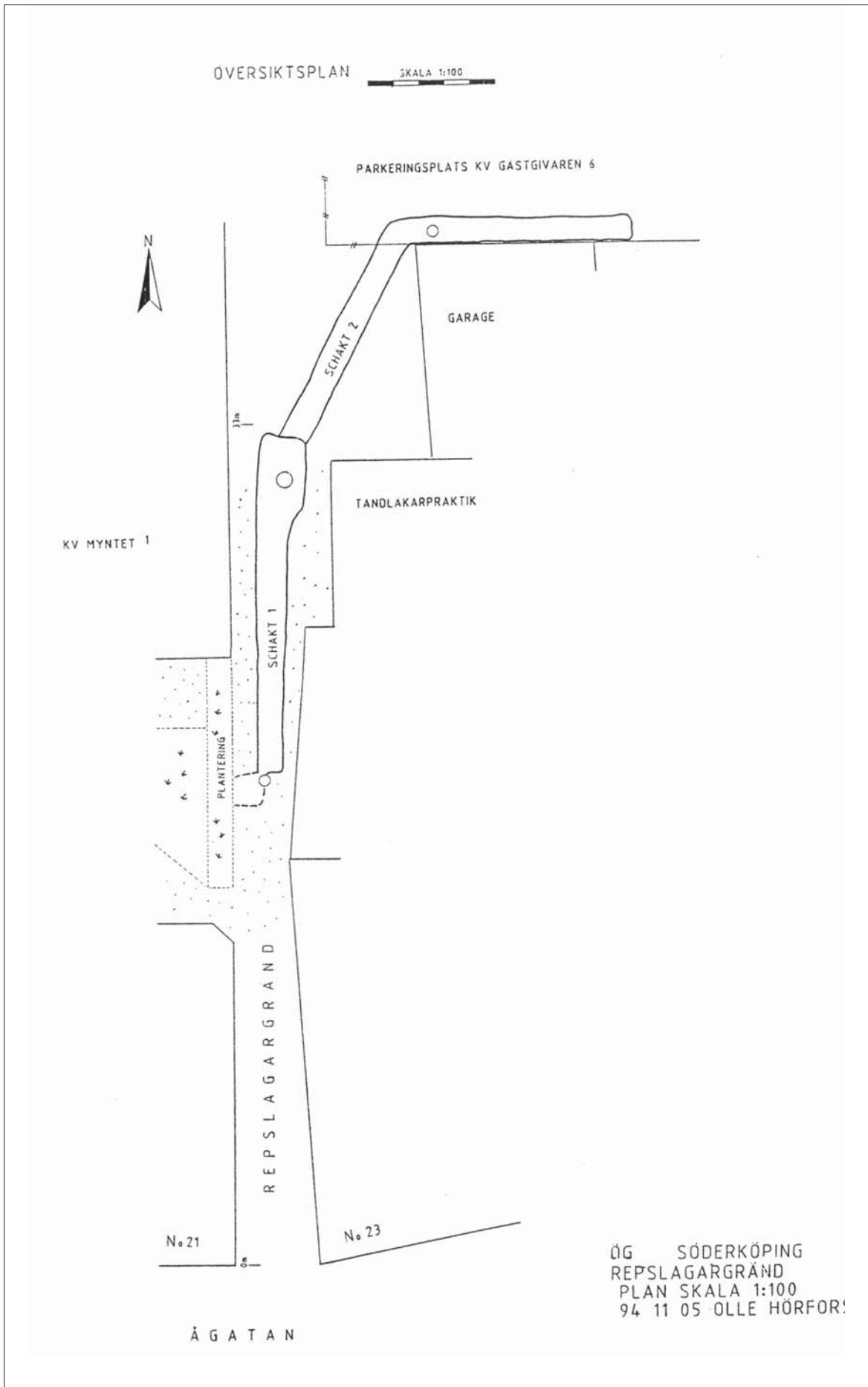
Tolkning

Förhållandet VA-ledningar-Gatuläggningar i schakt 1

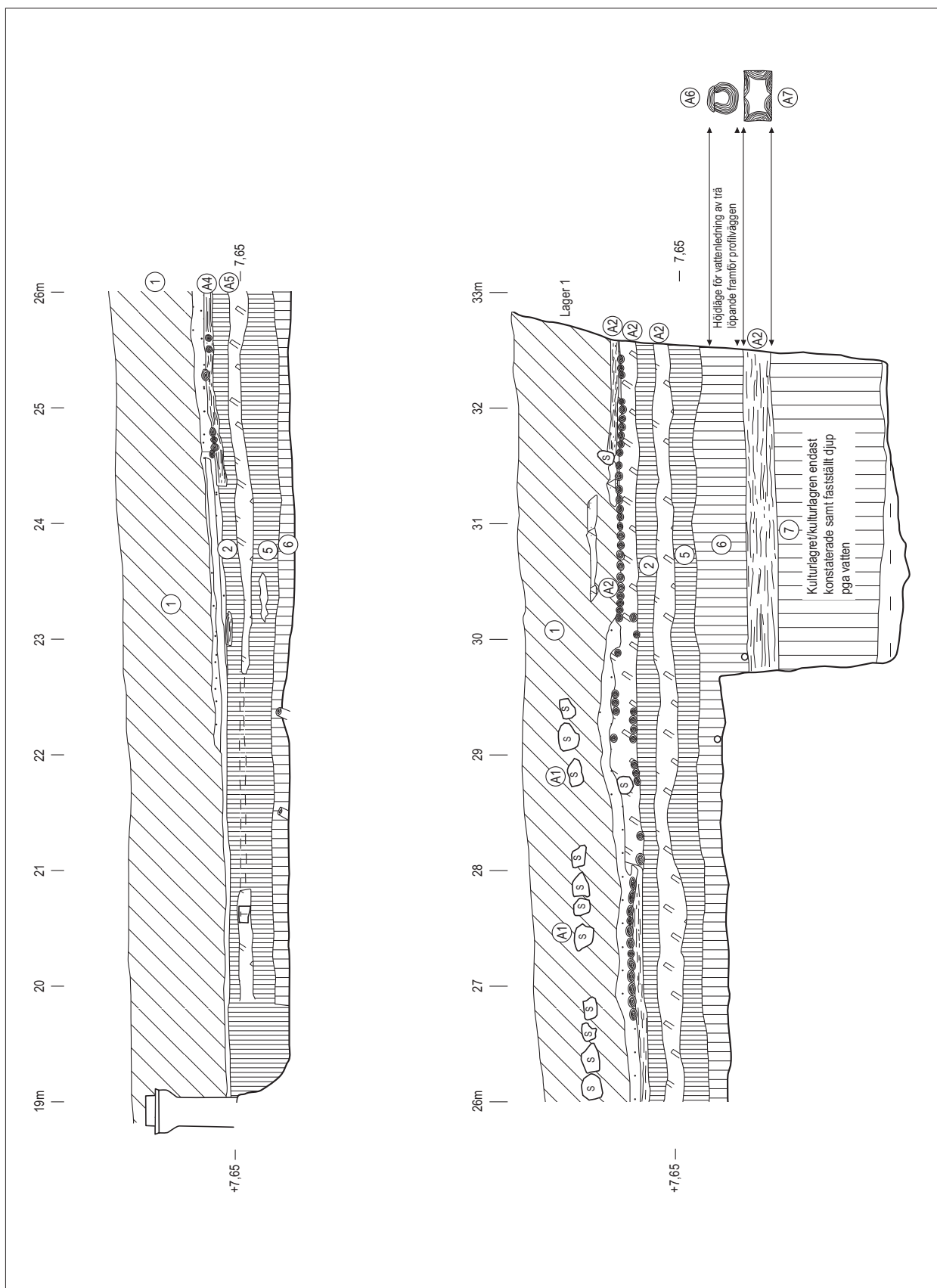
De stratigrafiska förhållandena är genom anläggningarnas olika karaktär besvärliga att utreda. Vattenledningar följer ju knappast gängse stratigrafiska scheman eftersom de ju är nedgrävda i marken. Att utreda var marknivån gick när dessa grävdes ned är också omöjligt. Tyvärr fanns heller inget trä som lämpade sig för dendrokronologisk analys bevarat i schaktet. Vattenledningsträet var för urholkat och kavelbroträet hade för få årsringar och var dessutom dåligt bevarat. Fynden var också för fåtaliga för att ge något stöd för en kronologi.

Endast ett försök till en relativ kronologi baserad på stratigrafiska observationer återstår därmed.

Vad gäller gatuläggningar finns ju på ett naturligt sätt en automatisk stratigrafi, där kavelbron Anl 4 kan antas vara den äldsta bevarade gatunivån i den aktu-



8 *Figur 5. Schaktens placering i Repslagargränd och kvarteret Gästgivaren 5.*



Figur 6. Profil över schakt 1. De påförda fyllnadslagren var genomgående ovanligt tjocka och upptog nära 1 m djup. I mitten av schaktet uppträdde rester efter en stenlagd gata mitt i de påförda lagren. Den översta kavelbrogatan, A2, uppträder på ett djup av 0,8 m under gatan. Den bestod av en syllstock i längdriktning med schaktet och ett större antal smala brokavlar. Eftersom bron blivit genomgrävd var brokavlarna bara någon decimeter långa. Under kavelbron låg en rustbädd och dräneringslager för denna, A3, vilken bestod av ett bark och grannislager. Direkt under denna rustbädd fanns ytterligare en kavelbrogata, A4, med samma konstruktion och bevaringsgrad som A2

ella gatsträckningen. Möjligen kan också rustbädden Anl 5 ha samband med en gatunivå vilken inte syns i profilen.

Inga VA ledningar har i modern tid (efter 1928) lagts ned i gränden. Däremot är profilen störd ned till 0,9 m i den södra delen genom att tele och elledningar lagts ned. Detta innebär att kavelbrogatorna Anl 2 och 4 skadats fram till och med 23 m (de första 5 metrarna schakt).

I detta fall kan ändå vattenledningarna antas vara relativt sett yngre än alla gatubeläggningar utom Anl 1. Skälet till detta är att med undantag av just Anl 1, så kunde ingen av de andra gatuläggningarna observeras i plan, de fanns bara bevarade i schaktkanterna. Eftersom inga VA läggningar gjorts i modern tid måste detta betyda att anläggningarna skadats i samband med att vattenledningarna grävts ned genom dem. Dendroprover från en liknande trävattenledning som den nu aktuella tog i Drothemsgatan samma år. Dessa visade att det trä som ingick i anläggningen fällts så sent som 1866 (Bartholin 1997, prov 114016 dendroarkivet i Lund). Vattenledningar av denna typ tycks alltså ha brukats mycket långt fram i tiden.

Lagerföljd

På en sträcka av 3 m grävdes schaktet ned till botten av kulturlagren. I botten fanns steril grå lera. Till följd av att schaktet snabbt översvämmades med vatten kunde ingen ordentlig analys av lagerföljden i det djupaste liggande kulturlagret, lager 7 göras. Vad som är klart är emellertid att lagret inte innehöll några konstruktioner. Det föreföll också vara ganska homogent. Den beskrivning som Sten Tesch gör av motsvarande lager i kvarteret Myntet 1 förefaller stämma väl överens med observationerna i Repslagargränd. Här observerades ett metertjockt bottenlager innehållande gödsel/tagel och gödsel/träflis. I detta ingick också fåtaliga träkonstruktioner. I fallet

med kvarteret Myntet var lagren från sent 1200-tal eller tidigt 1300-tal (Tesch 1983).

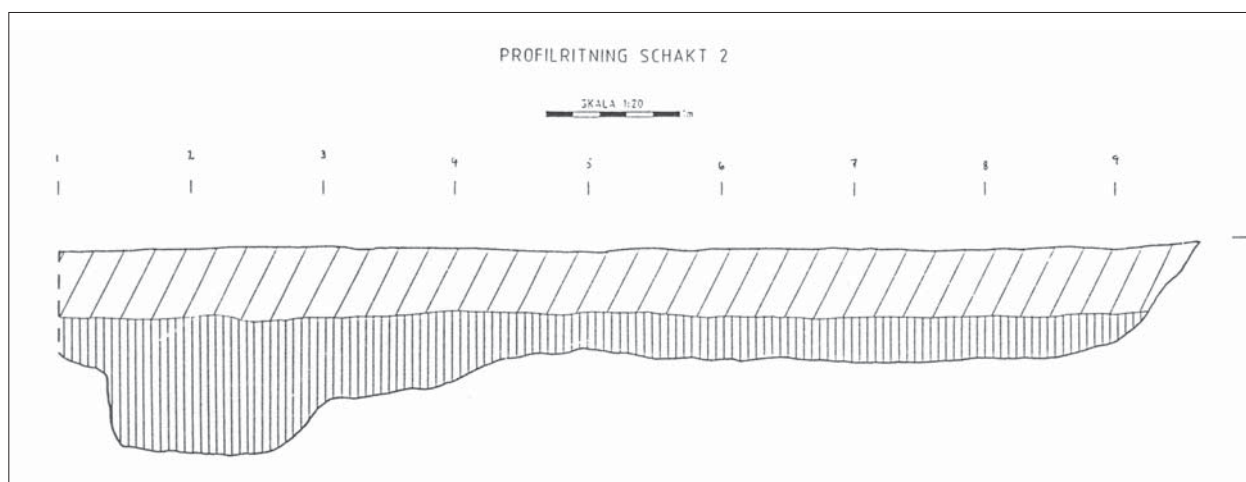
Det förefaller sannolikt att detta äldsta lager, lager 7, är avsatt under ett preurbant stadium. Kanske under den tid när Storåns vattenområde sträckte sig ända hit. Lagret skulle då delvis vara vattenavsatt. Med tanke på att någon ordentlig analys inte kunnat göras får dock detta betraktas som närmast hypotetiskt. Ovanför lager 7, låg ett 0,6 m tjockt lager som var kraftigt påverkat av vattenledningarna, lager 6 och anl 6 och 7. I denna nivå borde de äldsta lämningarna av gatuanknutna anläggningar ha legat om de varit bevarade. Till följd av att nivån störts av vattenledningarna kan det inte avgöras om gränden är ursprunglig eller om området tidigare haft en annan funktion. Med tanke på tomstrukturens allmänna stabilitet i staden verkar dock tolkningen av en ursprunglig gränd, utlagd under stadens expansionsfas under 1200-tal, mest sannolik.

De bevarade gatunivåerna dyker upp från och med anl 5. Här finns dock ingen tydlig iakttagbar gata, utan bara rustbädden till denna är bevarad. Denna separeras från de övriga gatunivåerna av ett relativt tunt kulturlager, lager 2.

De två bevarade kavelbroarna, anl 2 och 4 ligger nästan direkt ovanpå varandra och separeras av en tunn rustbädd, anl 3. I båda fallen är både kavlar och stockar synliga. Båda kavelbroarna var genombrutna av äldre schakt, sannolikt grävda för vattenledningarna.

Överst ligger ett 0,8 m djupt omrört lager, lager 1. En del skadade strukturer kan dock fortfarande ses i detta lager. Tydligast är lämningarna efter en stenlagd gatunivå (anl 1) 0,4 m under nuvarande gatunivå. Lämningar efter en grusad gata finns också direkt ovanpå kavelbroarna.

Kulturlagertjockleken i Repslagargränd i kombination med tidigare observationer gör det sannolikt att



Figur 7. Profilen över schakt 2. Schaktet berörde enbart gatunivå samt delar av det övre, starkt omblandade, kulturlagret.

gränden ligger inom det område av staden där preurbana lämningar kan påträffas. Trots att lagerföljden var mycket störd av senare dragningar av vattenledningar, och att tolkningen försvårades av att schaktet trots pumpning svämmade över i de lägsta lagren, kunde flera intressanta observationer göras.

De äldsta förhållandena i schaktet visar att gränden inte är ursprunglig. Huruvida detta beror på att den på det aktuella partiet ligger i den ursprungliga strandlinjen eller på en förändring i bebyggelsestrukturen låter sig inte svaras på.

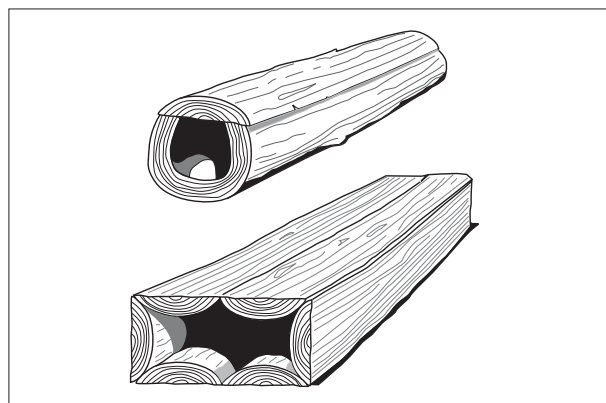
Gränden finns med på de äldsta kartorna över staden och gör tillsammans med de övriga smala gränderna som delar kvarteren i mycket smala block, ett ursprungligt intryck. Det förefaller alltså mest sannolikt att gränden tillkommit i samband med att staden under tidigt 1200-tal fått en reglerad bebyggelse.

I Ljungs avhandling om Söderköping behandlar han gatunätet i Bergskvarteret (Ljung 1949 sid 153 -155). Ljung tecknar en bild av ett gatunät med en stor bred huvudgata upp mot Ramunderberget kompletterad med ett system av smala gränder. Av utredningen framgår att endast två av alla gator och gränder finns nämnda med namn. ”Stora gatan som upp till berget löper” är den ena, uppenbarligen just denna huvudgata, som Ljung menar kan ha varit Kanalgatan. Vid undersökningen av Kanalmagasin C, (Hörfors 1997), påträffades en bred stenlagd gata i flera nivåer. Denna sammanfaller med den nuvarande och den äldre sträckningen av Hamngatan. Gatans bredd och det faktum att den ursprungligen verkar ha varit stenlagd gör att den måste betraktas som en påkostad gata utöver det vanliga. Med all sannolikhet kan denna identifieras med Ljungs stora gata upp till berget, eller åtminstone vara ett kraftfullt alternativ till Kanalgatan.

Ljung nämner också en Trummegata (tvärgatan 1458, trwume gatho 1492, trumbagato 1518). Detta var den

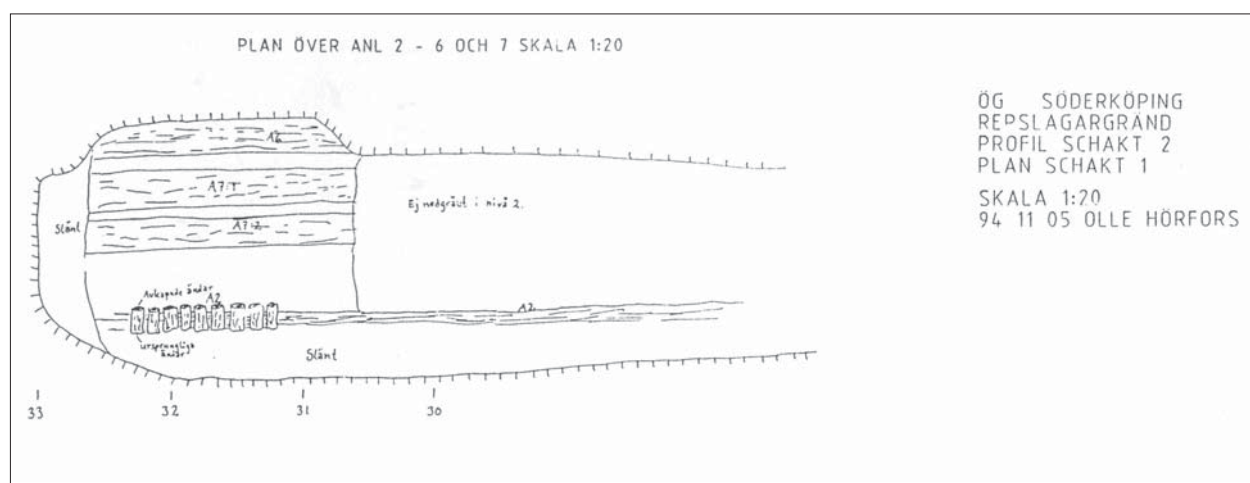
gränd genom vilken källvattnet från den sk Trummekällan på Ramunderberget leddes in till staden. Detta skedde genom en vattenledning av trä, en ”trumma”. Läget på denna för tiden så märkvärdiga trumman är inte närmare känt.

Av de två vattenledningar som påträffades i Repslagargränd, verkar den ena vara av för staden normalt



Figur 8. Rekonstruktion av vattenledningarna funna i Repslagargränd. Illustration ÖLM.

snitt (Anläggning 6, urholkad stock med lock). Den andra däremot (Anläggning 7) består av just en trumma, konstruerad av sex kluvna stockar (se fig 8). Denna konstruktion avviker från tidigare kända trävattenledningar genom sin storlek och konstruktion. En inte orimlig tanke är därför att denna vattenledning skulle kunna utgöra den av Ljung omnämnda trumma. Repslagargränd skulle i så fall kunna identifieras med Ljungs ”Trummegata”. En datering av konstruktionen skulle därför vara av största vikt. Denna uppnåddes tyvärr inte vid undersökningen i Repslagargränd 1994. Fram till dess att en sådan kan fås, får resonemanget betraktas som hypotetiskt.



Figur 9. Plan över anläggningarna på schakt 1:s djupaste ställe. Mitt i schaktet löper A7 som består av en kista av sex kluvna stockar lagda med rundsidorna inåt. Längst upp A6 som bestod av en urholkad stock. Längst ned syns syllstocken och de mycket korta bevarade brokvalarna till A2, en av kavelbrogatorna.

Referenser

Rapporter och tryckta källor

- Bergström G. 1996. *Söderköping - historiskt sett en av de mer dramatiska städerna i Sverige. Samtida bilder med historiska skildringar från den medeltida handelsstaden.*
- Broberg B, Hasselmo M. 1978. Rapport. *Medeltidsstaden 5. Söderköping.*
- Söderköpingsarkeologin i blickpunkten.* S:ta Ragnhilds gilles årsbok 1992.
- Eriksson J. 1979. *Rapport, Östra kanalmagasinet, Söderköpings stad och kommun.* Arkeologisk undersökning mars 1979.
- Feldt A-C, Lindgren-Hertz L. 1993. Rapport. *Kv Gästgivaren 4-5, Söderköping, Östergötland* Arkeologisk förundersökning 1989 -90.
- Hörfors O. 1997. Rapport. *Medeltida kulturlager och byggnadsrester vid Kanalmagasinet C, Söderköping 3:63, F.d. Kv Forseman och St:Iljan samt f.d. Hamngatan. Fornlämning 14, Söderköpings stad och kommun, Östergötland.* Arkeologisk förundersökning November 1993-Februari 1994.
- Ljung S. 1949. *Söderköpings stads historia, första delen, tiden intill 1568.*
- Lundberg E. 1928. *Topografiska stadsundersökningar 1. Söderköping.* KVHAA handlingar, del 39:1.
- Schnittger, B. 1909. Några medeltidsfynd från Söderköping. Bidrag till stadens äldsta historia. *Meddelanden från Östergötlands fornminnesförening 1909.* Linköping.
- Tesch S. 1985. *Kvarteret Myntet i det medeltida Söderköping. En stads-arkeologisk undersökning 1983.*
- Tesch S, Hasselmo M. 1987. Söderköping. *Ur 7000 år på 20 år.* UV Sthlm 1987.

Andra källor

- Hörfors O. 1994. Slutredovisning: Kanalmagasinet C och Hamngatan.
- Lindgren-Hertz L. 1992. Slutredovisning: Ågatan
- Tesch S. 1983. Slutredovisning: Kv Myntet 1.
- Anders Lindahls rapporter från 1945, 1947 och 1968 finns sorterade under respektive kvarter i Östergötlands läns museums topografiska arkiv.

Tekniska uppgifter

Gator	Repslagaregränd och kv Gästgivaren 5
Stad	Söderköping
Kommun	Söderköping
Län och landskap	Östergötland
Fornlämningsnr	RAÄ 14
Ekonomiska kartans blad	086 66, (8G 6g Söderköping)
Koordinater	X6484500 Y1530000
Koordinatsystem	Lokalt
Typ av undersökning	Arkeologisk förundersökning
Länstyrelsens handläggare	Carin Claréus
Länstyrelsens beslut	Muntligt Carin Claréus
Länstyrelsens dnr	220-10393-95
ÖLM dnr	637/94
ÖLMs kontonr	6089
Uppdragsgivare	Söderköpings kommun
Kostnadsansvarig	Söderköpings kommun
Fältarbetsledare	Olle Hörfors
Personal	Tomas Berglund
Fältarbetstid	1994-11-10 - 1994-11-22
Totalt undersöktes	31m ²
Fynd	C 4011:1-4
Foto	-
Analyser	-
Grafik	Johan Levin
Renritning	Johan Levin
Grafisk form	Johan Levin
Dokumentationsmaterialet förvaras på Östergötlands länsmuseum.	
Ur allmänt kartmaterial	© Lantmäteriverket dnr 507-99-499
ISSN 1403-9273	Rapport 2007:19 © Östergötlands länsmuseum

Bilaga 1. Anläggningslista

Nr	Schakt	Typ	Höjd	Placering	Kommentar
A1	1	Stenlagd gatunivå	8,50/8,60	26 -29,5 m	sentida, gatläggning nr 1
A2	1	Kavelbro	8,05/8,10	30,1 -33,5	gatläggning nr 2
A3	1	Rustbädd	8,05	28 -33,5	rustbädd till A2
A4	1	Kavelbro	7,75/8,05	24,3 -30,2	gatläggning nr 3
A5	1	Rustbädd	7,55/7,75	9,5 -11,5 m	Sannolikt rustbädd till A3
A5	1	Vattenledning av trä (urholkad stock med lös lockdel)	7,25	29,5 -33,5	se profil
A7	1	Vattenledning, dubbel (kistor av kluven stock)	6,95	31,5 m	se profil

Bilaga 2. Fyndlista

Invnr C4011	Fält nr	Koord	Lager	Sakord	Material	Ant	Fr	Vikt	Mått	Kommentar
1	F1	19 m	Lager 2	Kärl	BII:4	1	F	2	6 mm	Klarglasyr
2		Lösfynd		Kärl	BII:4	1	F	7	7 mm	Vitlersdekor
3	F2	30m	Lager 6	Kärl	BII:4	1	F	6	12 mm	Klarglasyr
4	F3	29m	Lager 6	Tyg?	Ylle?	1	F	14		



I samband med åtgärder för att tätta en vattenläcka i Repslagargränd inom Söderköpings medeltida stadskärna, utförde Östergötlands länsmuseum genom undertecknad en arkeologisk förundersökning. Undersökningen omfattade som mest 3,7 m djupa lager, varav 2,7 m kulturlager innehållande konstruktioner av trä. Överst fanns fyra olika äldre gatuläggningar. Därunder två olika system av äldre trävattenledningar. Med tanke på att inget modernt (efter 1928) VA tidigare installerats i gränden, förefaller det troligt att de skador på trägatuläggningarna (anl 2-5) som observerades hade samband med att dessa trävattenledningar installerades.

Underst fanns ett nästan meterdjupt kulturlager, som motsvarade det som tidigare observerats inne i kvarteret Myntet. Detta lager saknade anläggningar och kan vara avsatt under den period då området låg i direkt kontakt med Storån. Det dräneringsschakt som sträckte sig in i kvarteret Gästgivaren berörde endast omrörda kulturlager. Efter undersökningen kopplades den gamla trävattenledningen (anl 6) ihop med de moderna platsrören och är alltså fortfarande bruk i den övre delen av gränden.